

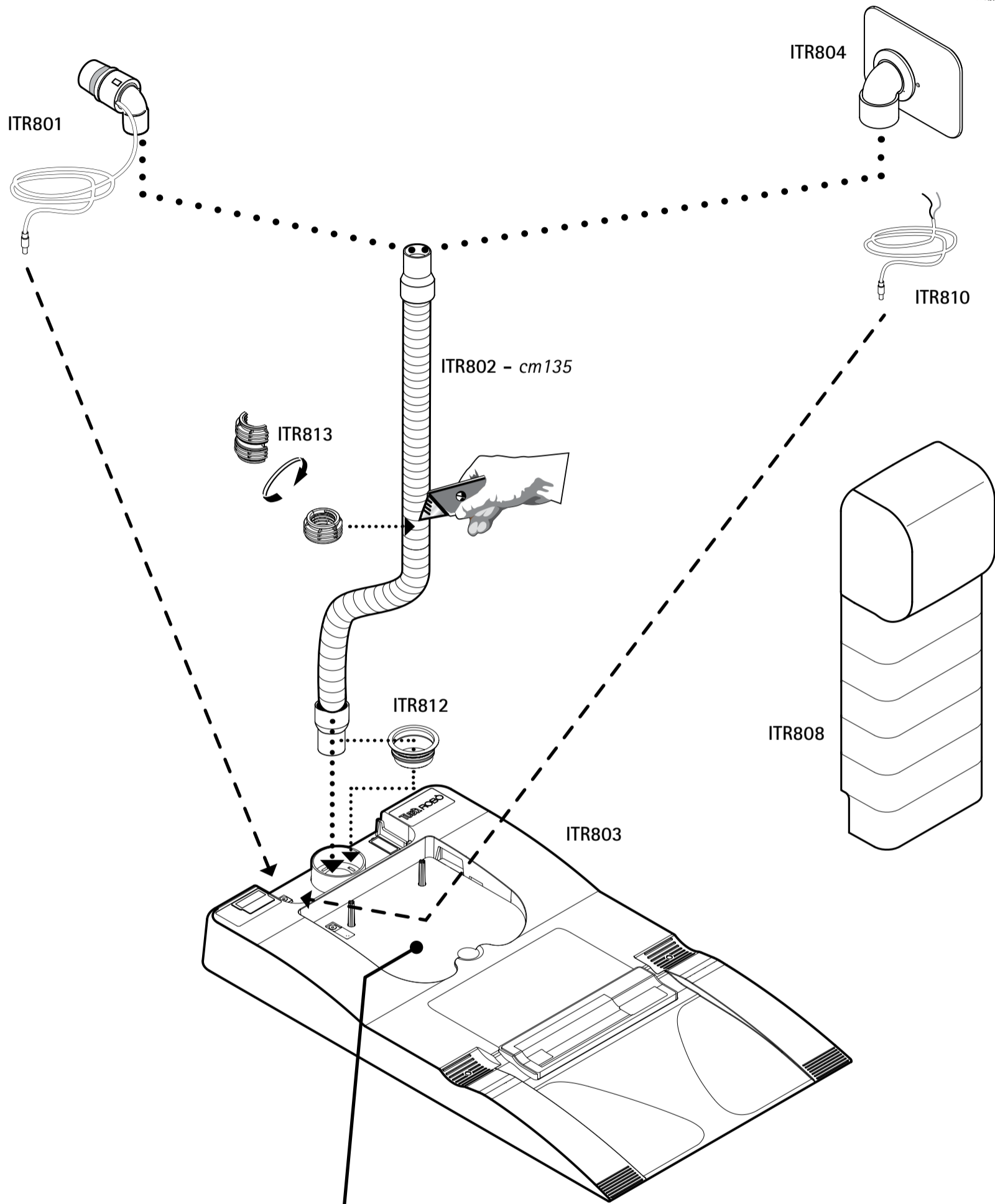
FR

INSTALLATION KIT ROBOT TR800 AVEC BASE AUTO-NETTOYANTE POUR SYSTÈME ASPIRATEUR

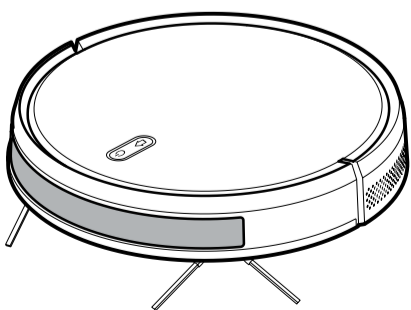
EN

INSTALLATION TR800 ROBOT KIT WITH SELF-CLEANING BASE FOR VACUUM SYSTEM

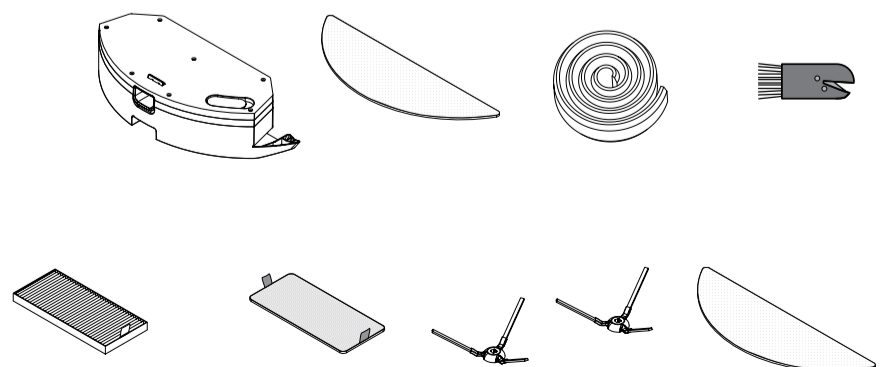
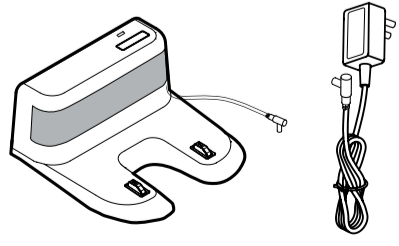
KTR800A MATERIEL FOURNI / MATERIAL SUPPLIED



ATR800

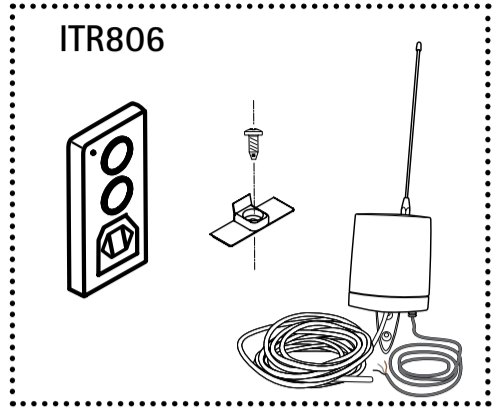


RTR807



## OPTIONAL

### KIT SANS FIL COMPLET POUR TUBE | ROBÒ COMPLETE WIRELESS KIT FOR TUBE | ROBÒ



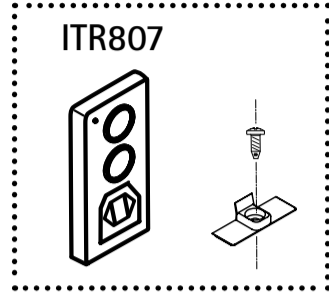
CM 186TR	x STUDIO TS
CM 187TR	x PERFETTO-CLASSIC
CM 189TR	x QB (CM330Q)
ITR806	x CENTRALE D'ASPIRATION GÉNÉRIQUE x GENERAL POWER UNIT

### ÉMETTEUR SANS FIL

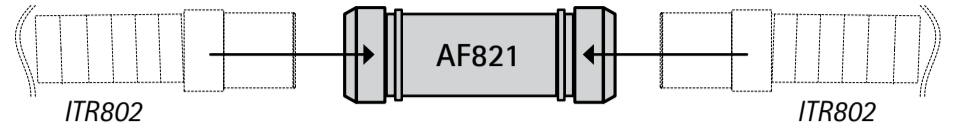
si est déjà présent un TUBÒ kit sans fil

### WIRELESS TRANSMITTER

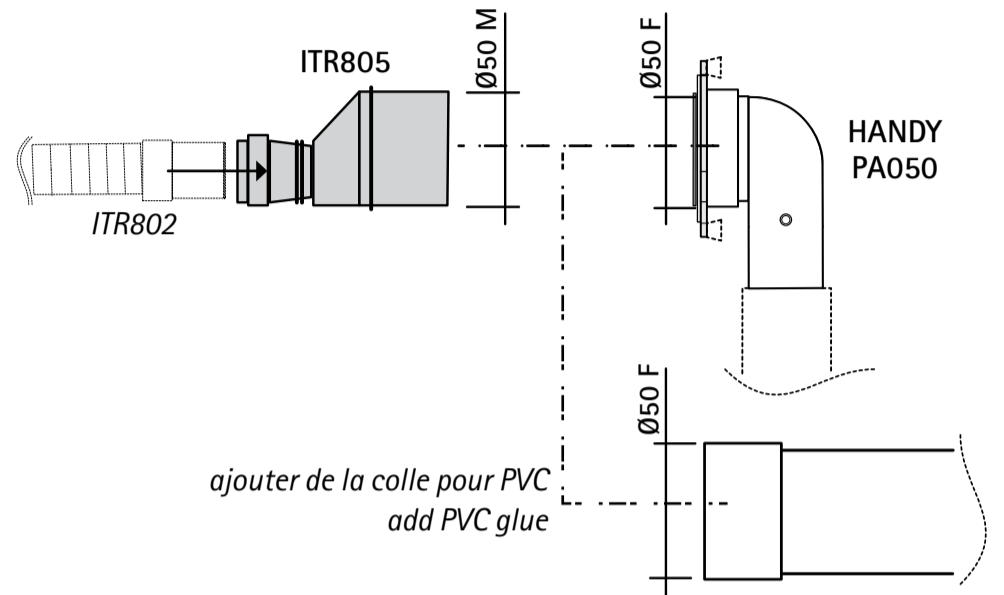
if you already have a TUBÒ wireless kit



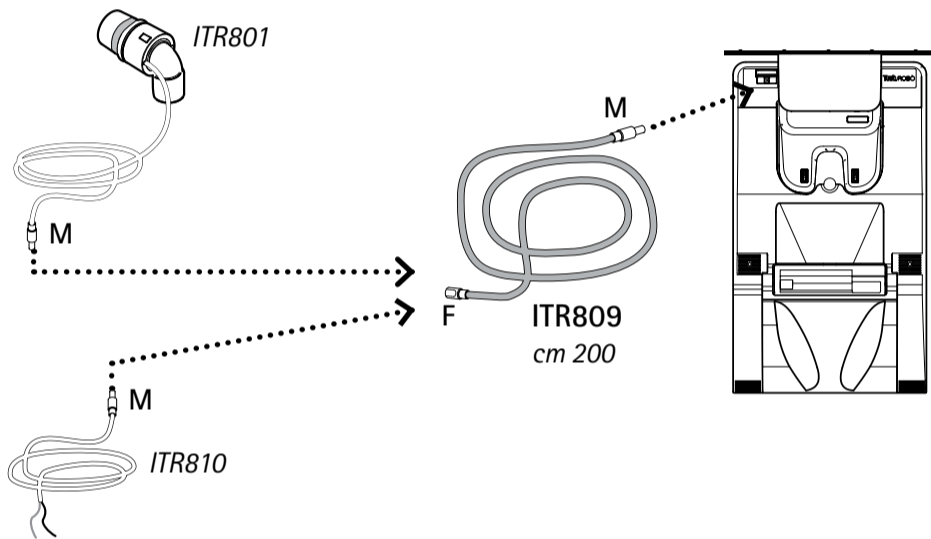
### JOINT POUR TUYAU FLEXIBLE JOINT FOR FLEXIBLE TUBE



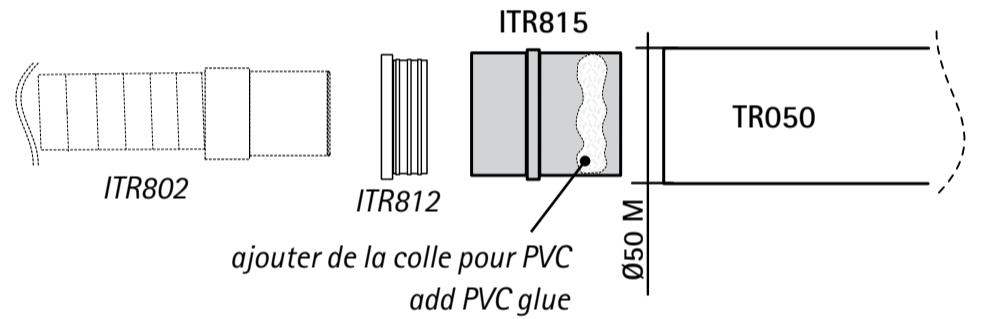
### BRANCHEMENT DU TUBE FEMELLE / FEMALE PIPE CONNECTION



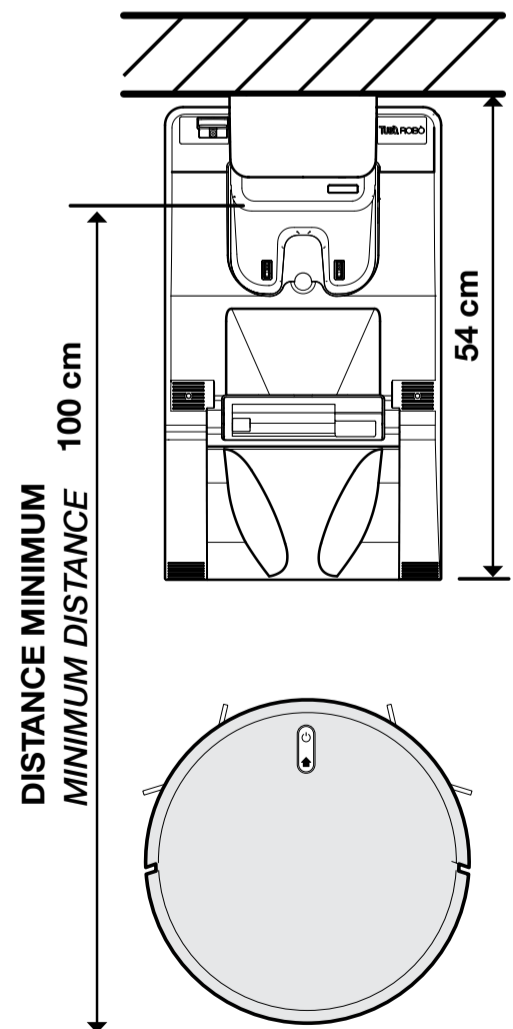
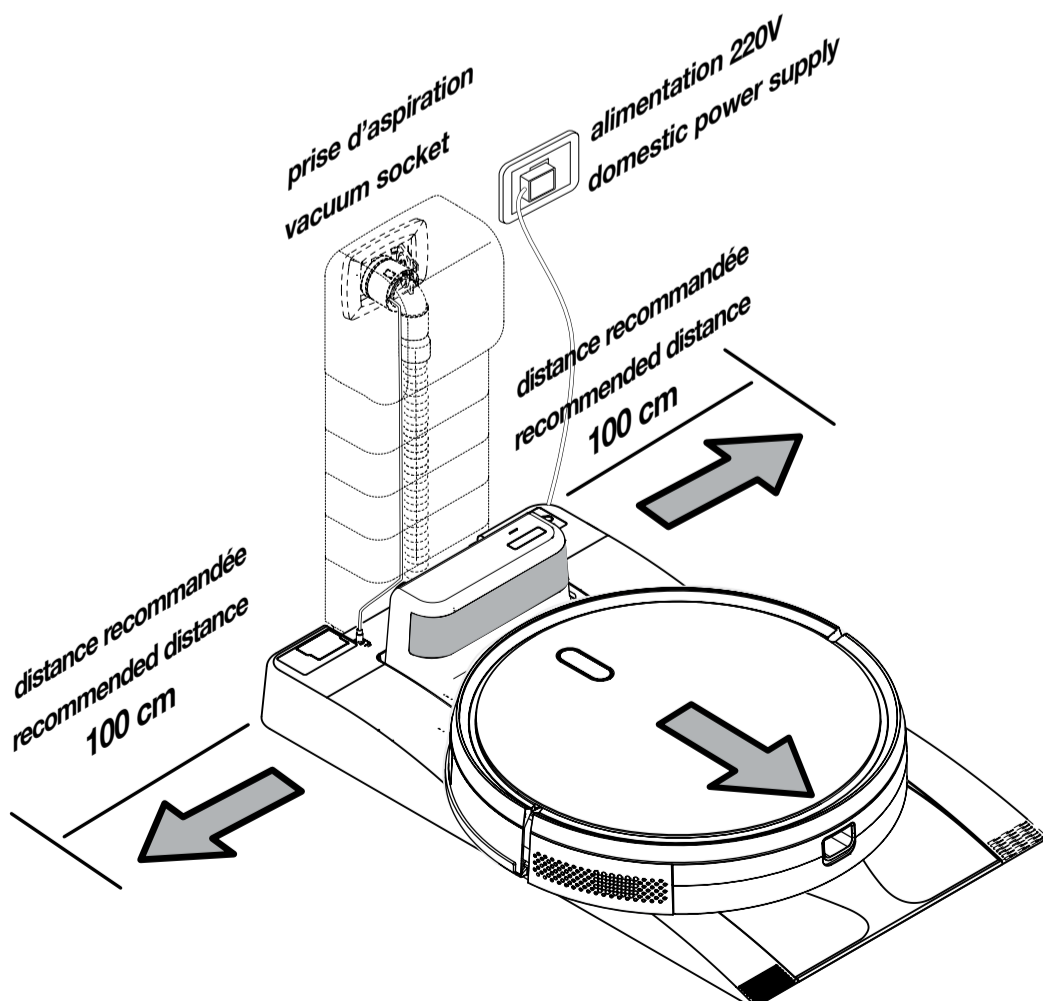
### EXTENSION POUR CABLE D'ACTIVATION EXTENSION FOR ACTIVATION CABLE



### RACCORD POUR TUYAU FLEXIBLE FITTING FOR FLEXIBLE TUBE



## ESPACES RECOMMANDÉS POUR L'INSTALLATION RECOMMENDED INSTALLATION SPACES

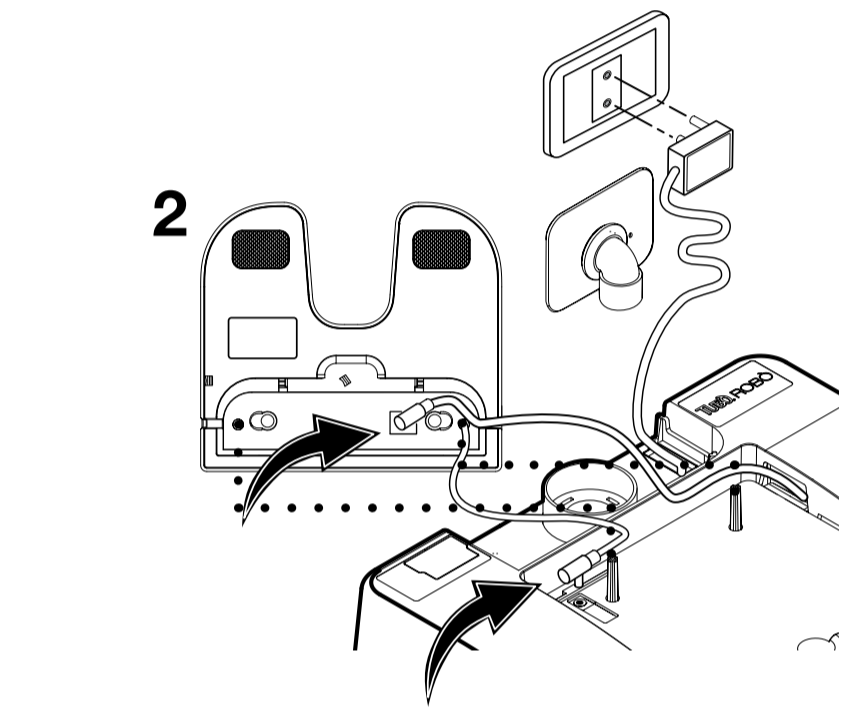
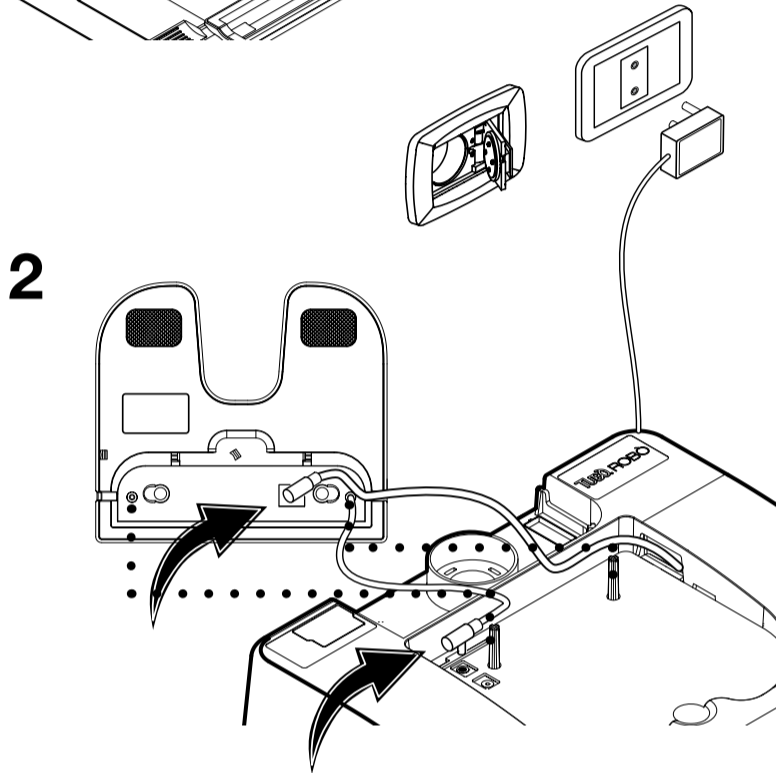
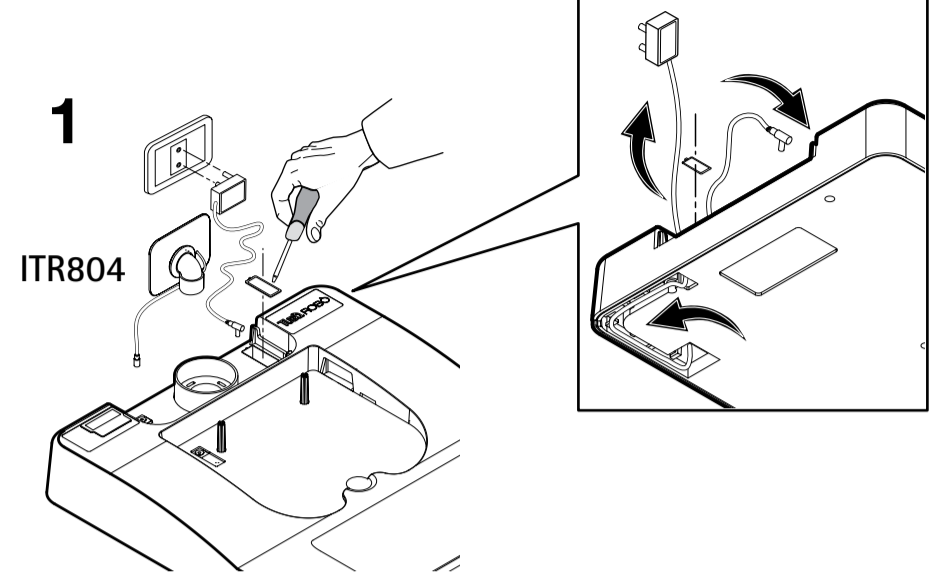
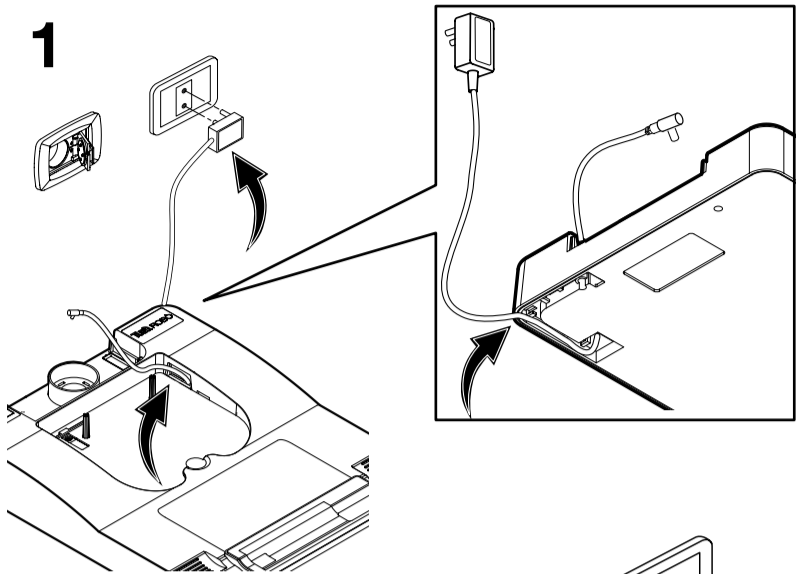


**BRANCHEMENT ÉLECTRIQUE POUR STATION DE RECHARGEMENT AVEC BASE AUTO-NETTOYANTE**  
**CONNECT THE CHARGING DOCK WITH THE SELF-CLEANING BASE**



**SOLUTION A - Prise 220V externe au couvercle**  
**SOLUTION A- 220V socket out cover**

**SOLUTION B - Prise 220V interne au couvercle**  
**SOLUTION B- 220V socket inside cover**



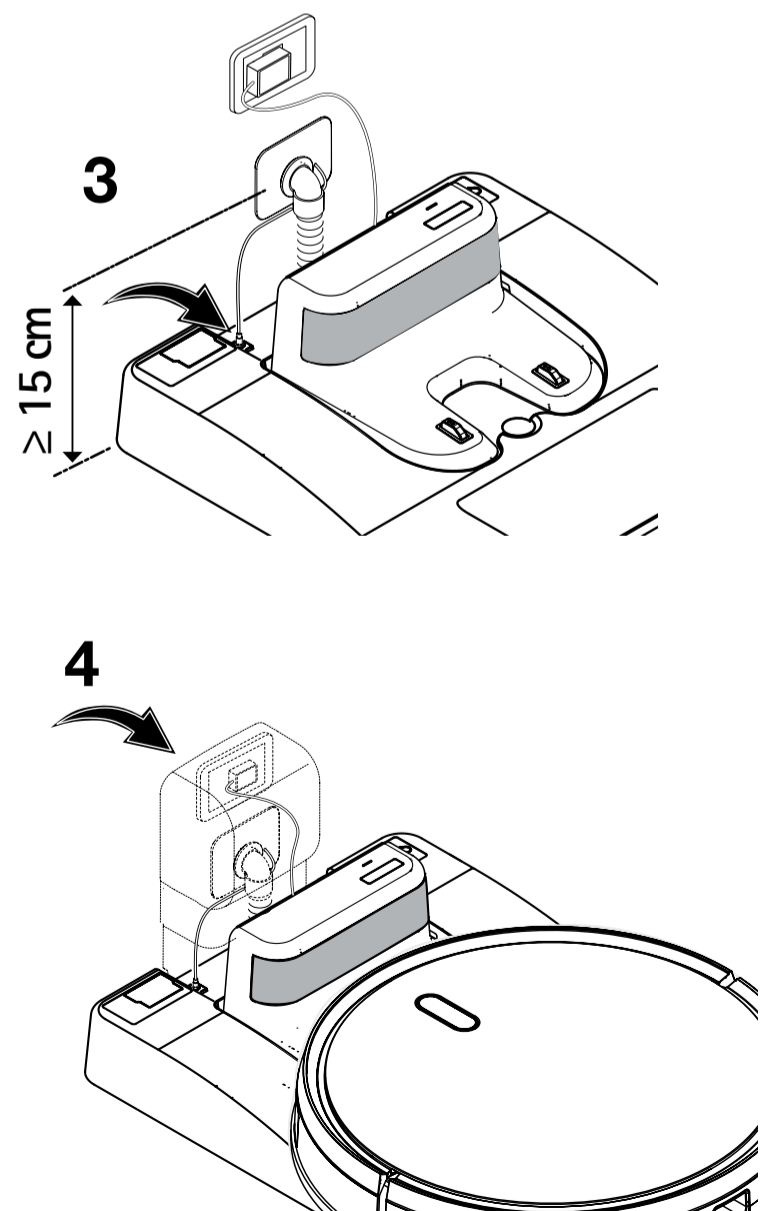
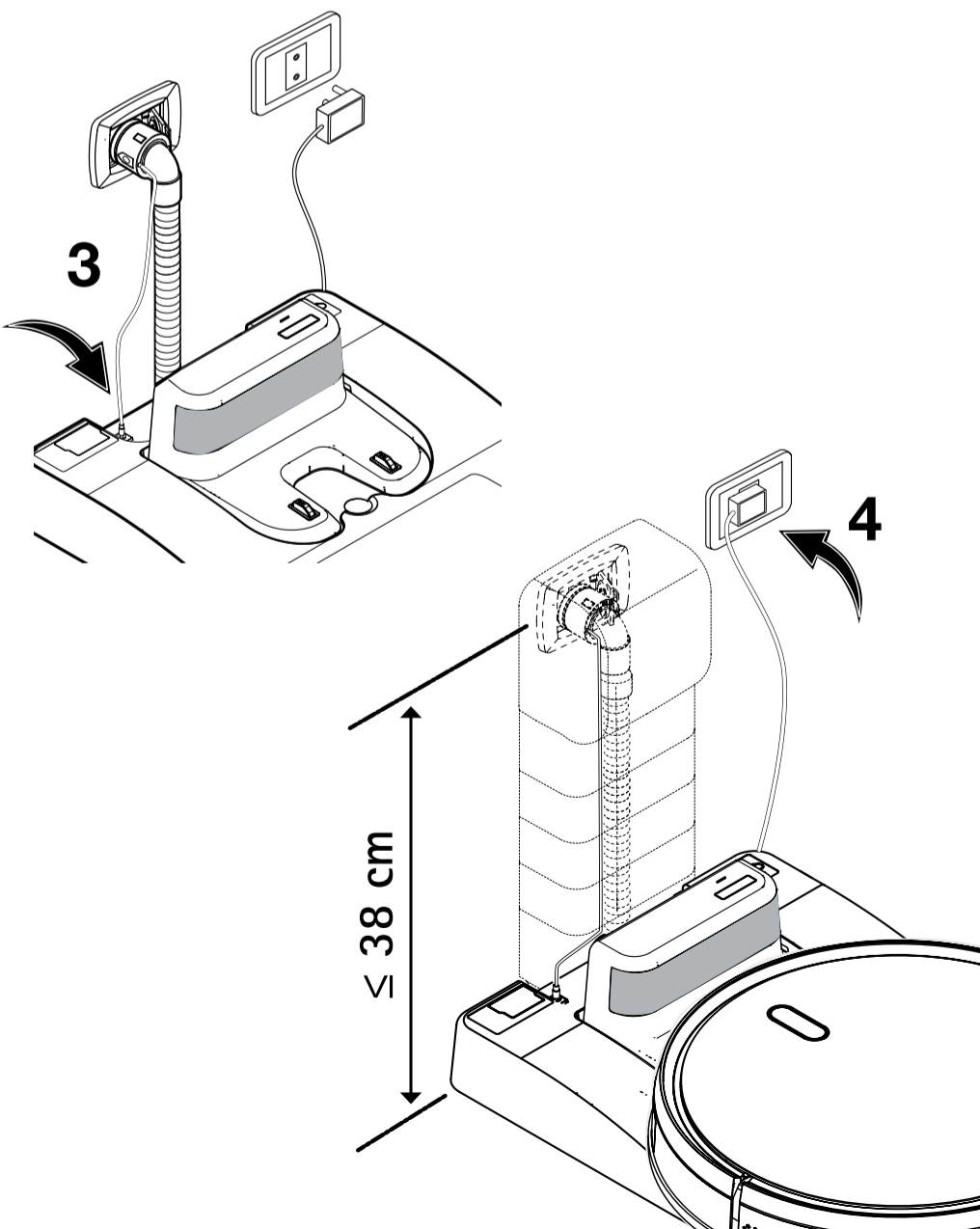
**ATTENTION / WARNING**

Les câbles de branchement doivent être bien positionnés et ne doivent pas créer d'épaisseur sous la station de charge  
 The connection cables must be positioned well and must not be thick under the charging station



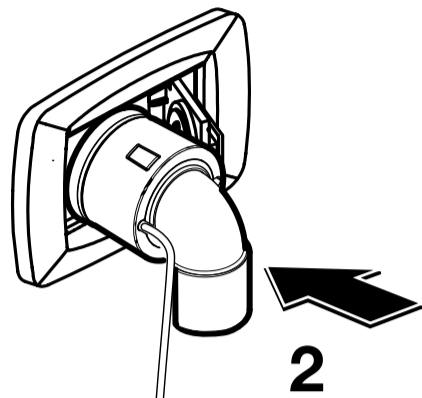
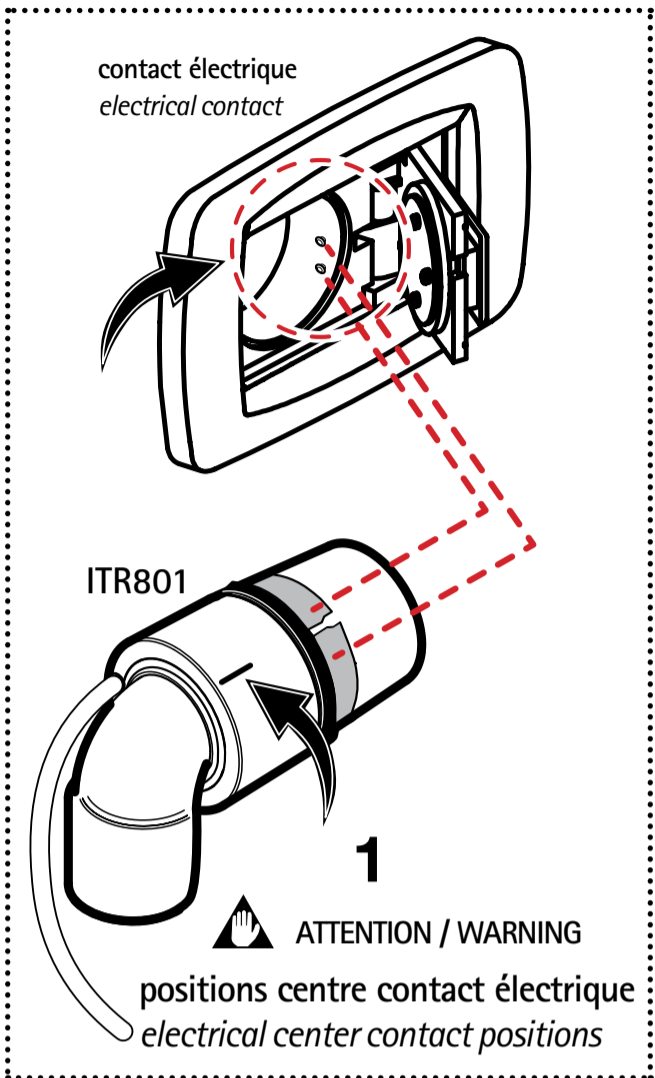
**ATTENTION / WARNING**

Les câbles de branchement doivent être bien positionnés et ne doivent pas créer d'épaisseur sous la station de charge  
 The connection cables must be positioned well and must not be thick under the charging station

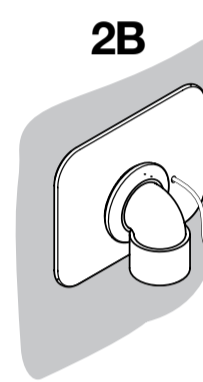
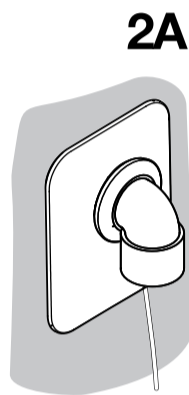
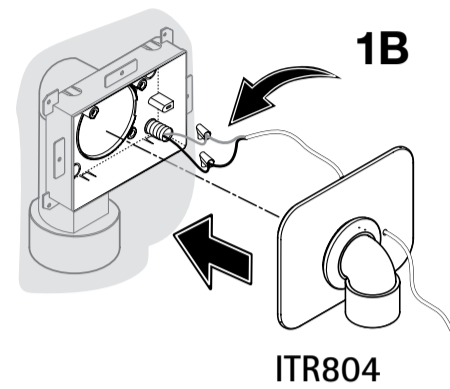
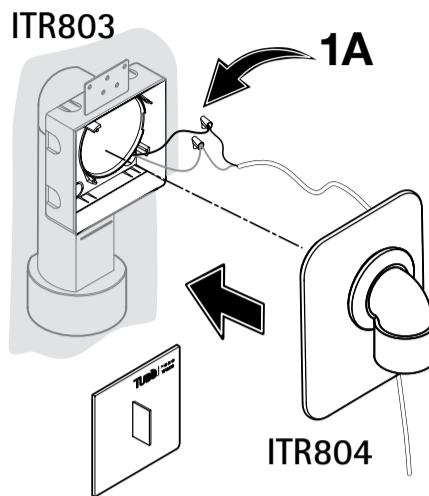


**BRANCHEMENT ITR801 OU ITR803 AVEC POINT-PRISE SYSTÈME ASPIRATEUR**  
**ITR801 OR ITR804 ASSEMBLY CONNECT TO SOCKET POINTS FOR VACUUM SYSTEM**

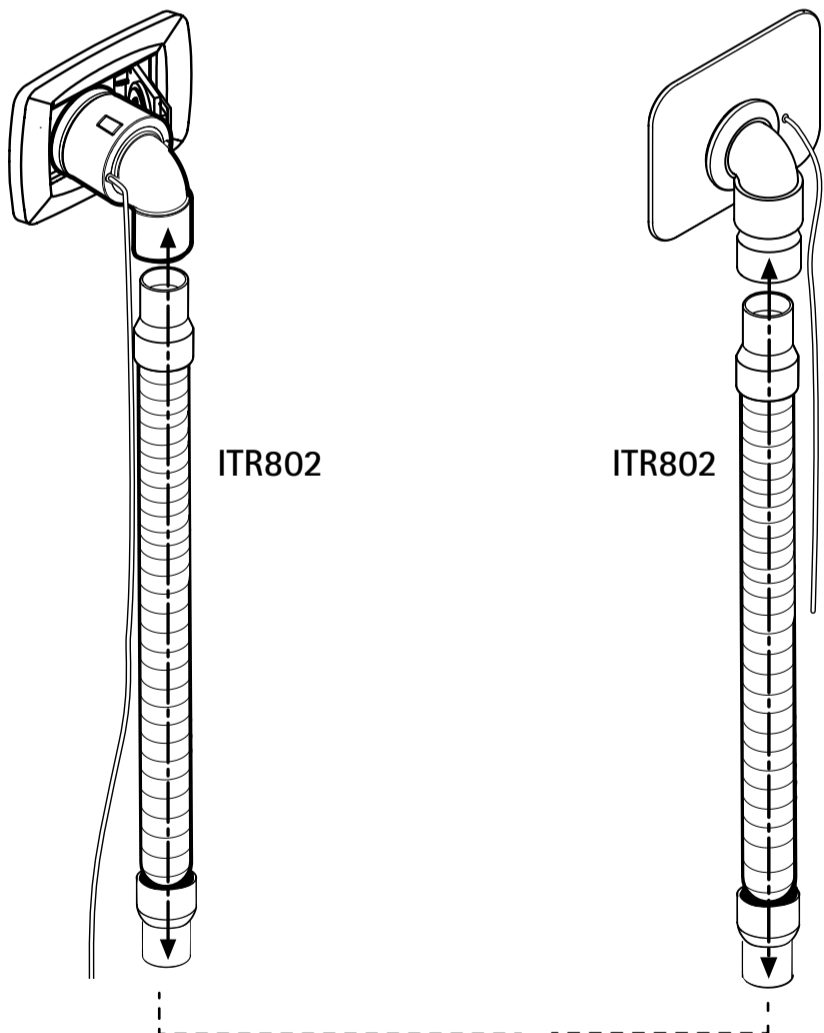
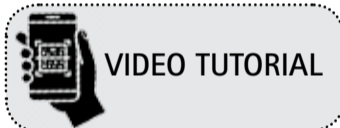
POINT- PRISE AVEC ITR801  
 SOCKET POINT WITH ITR801



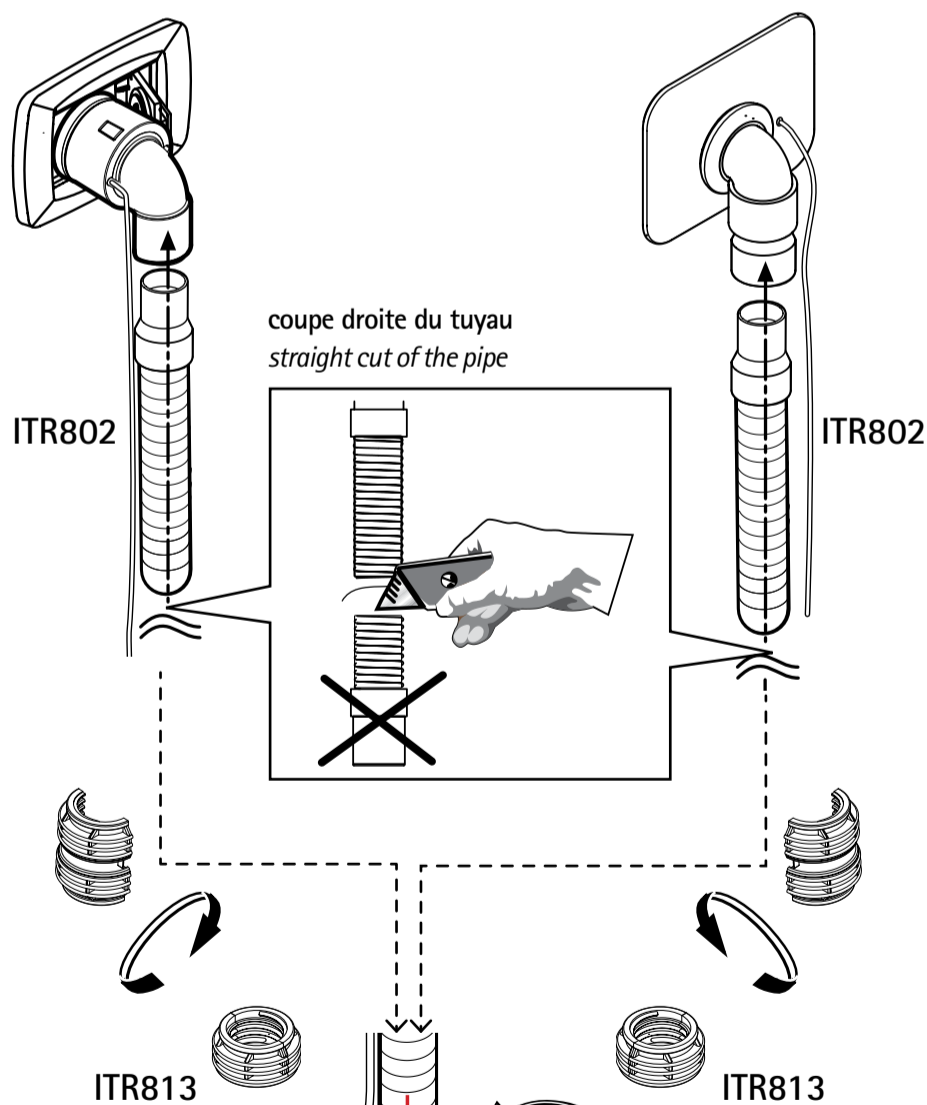
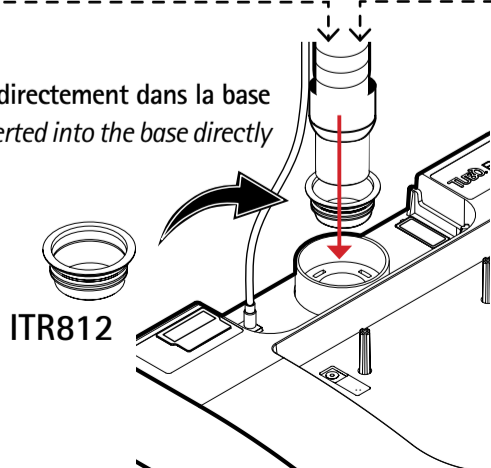
**PRÉ-INSTALLATION DE LA CONTRE-PRISE TUBO ROBÒ ITR803 OU CONTRE-PRISE GÉNÉRIQUE**  
**CONNECTION WITH ITR803 TUBO ROBÒ SOCKET FRAME OR GENERAL SOCKET FRAME**



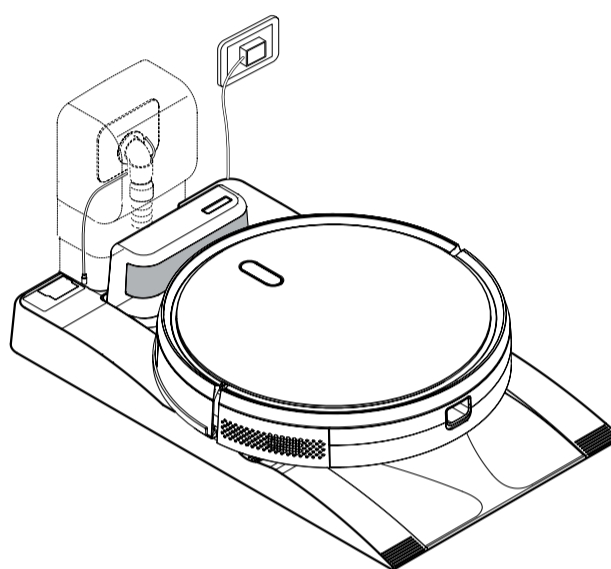
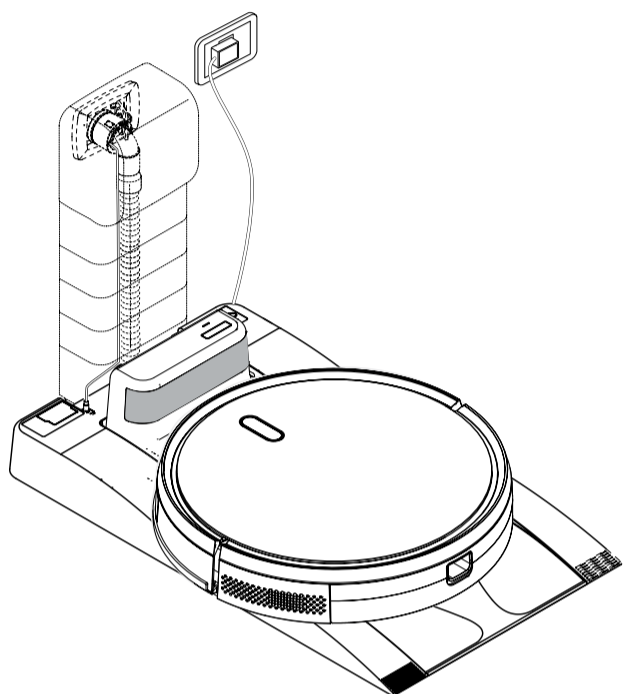
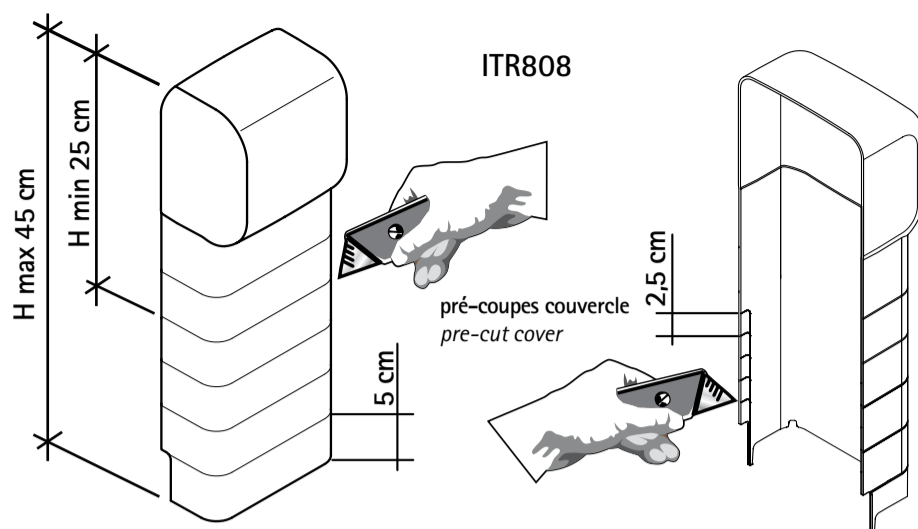
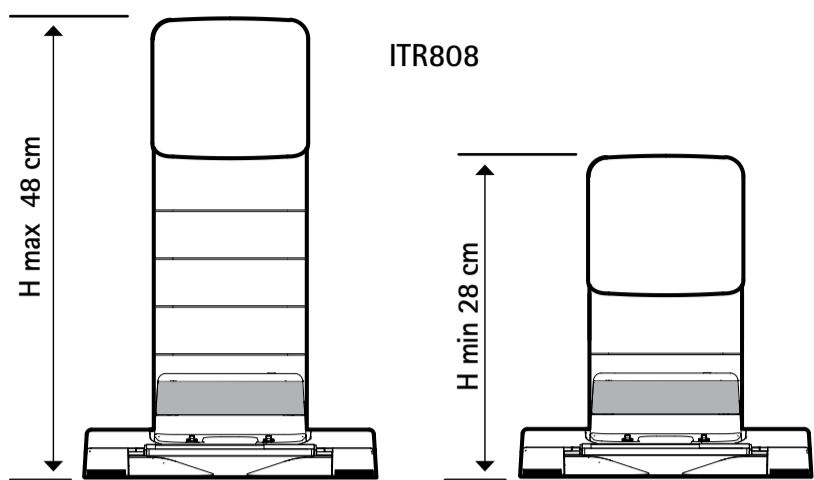
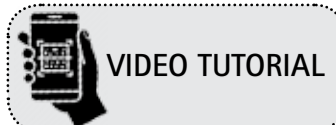
**ASSEMBLAGE ITR802 TUYAU FLEXIBLE SUR BASE AUTO-NETTOYANTE**  
**ITR802 ASSEMBLY FLEXIBLE HOSE CONNECT TO SELF-CLEANING BASE**



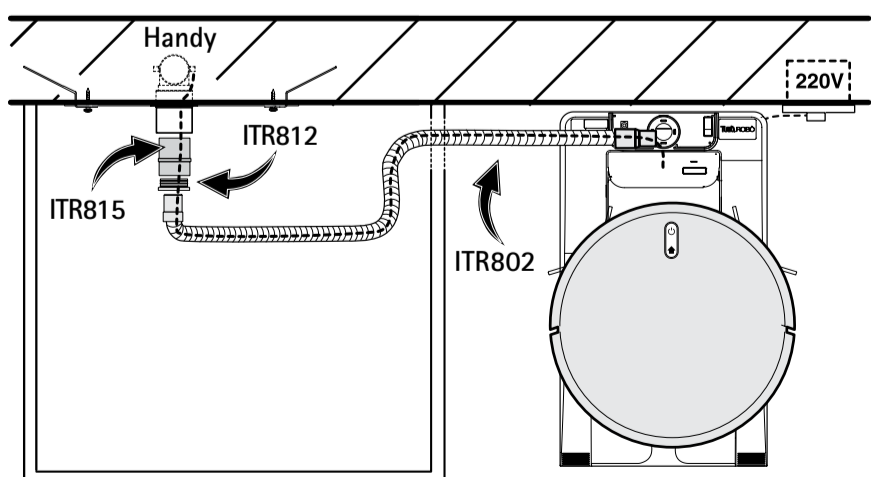
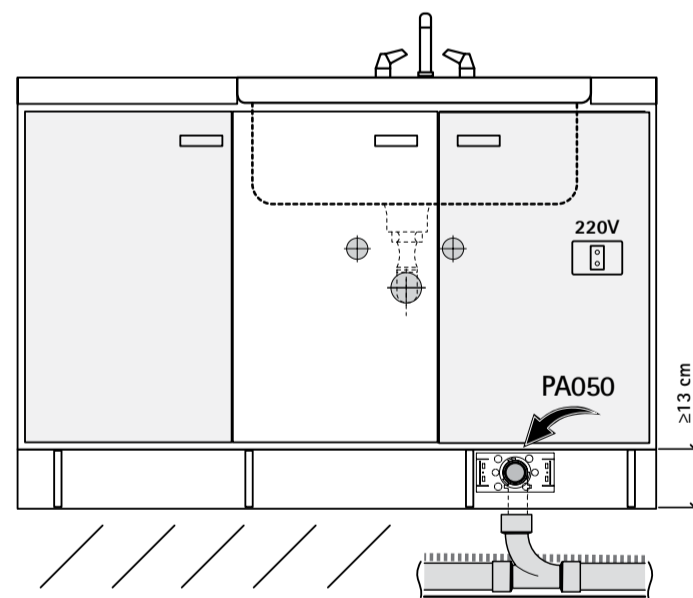
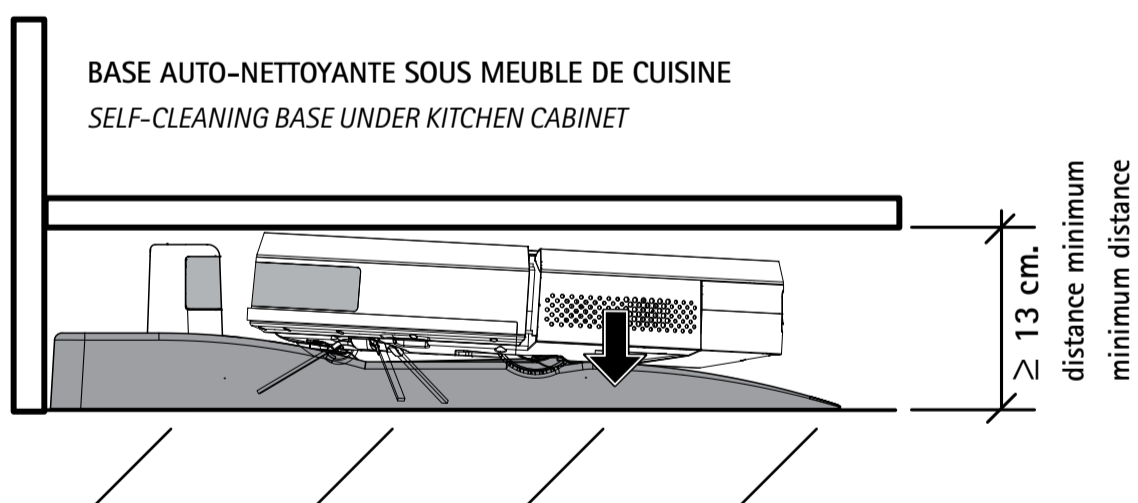
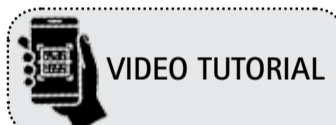
tuyau inséré directement dans la base  
 tube inserted into the base directly



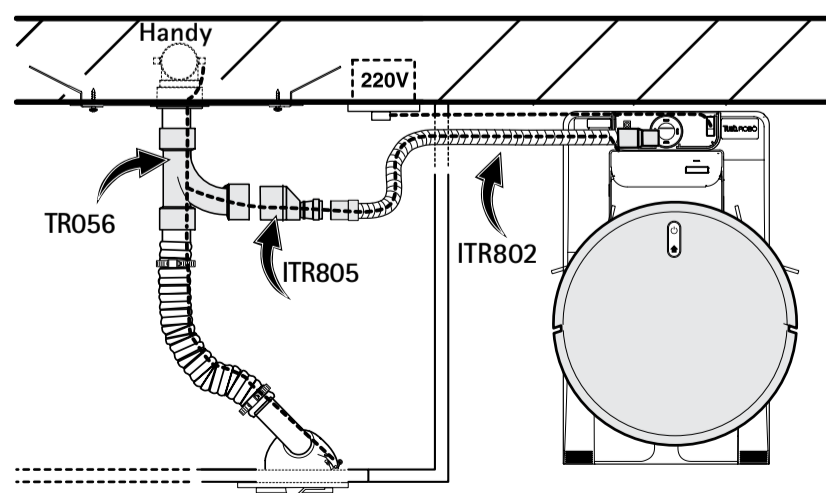
tuyau coupé à la taille  
 tube cut to size



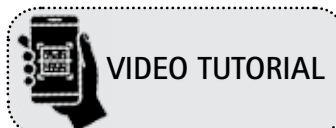
BRANCHEMENT À CONTRE-PRISES DE SERVICE - (contre-prise Handy - prise Vac Pan - Vroom - autre)  
 CONNECTION WITH SERVICE SOCKET FRAMES - (Handy socket frame - Vac Pan - Vroom - more)



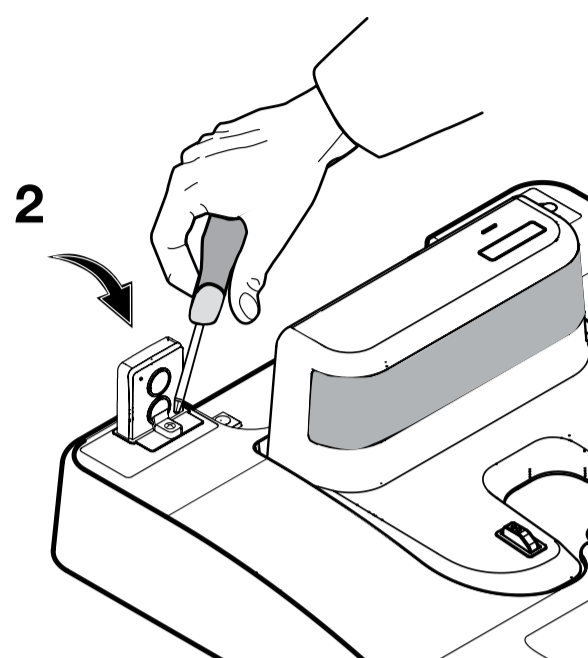
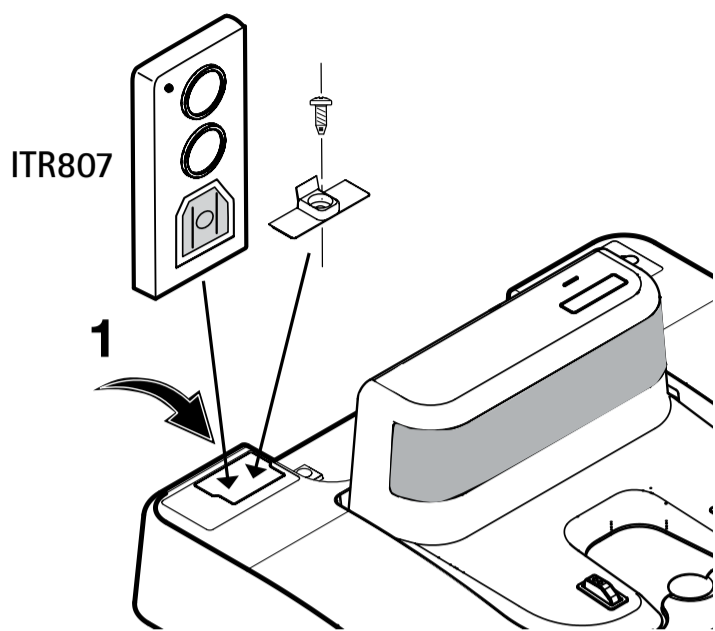
BASE AUTO-NETTOYANTE AVEC HANDY  
 SELF-CLEANING BASE WITH HANDY



BASE AUTO-NETTOYANTE AVEC HANDY ET VAC PAN  
 SELF-CLEANING BASE WITH HANDY AND VAC PAN

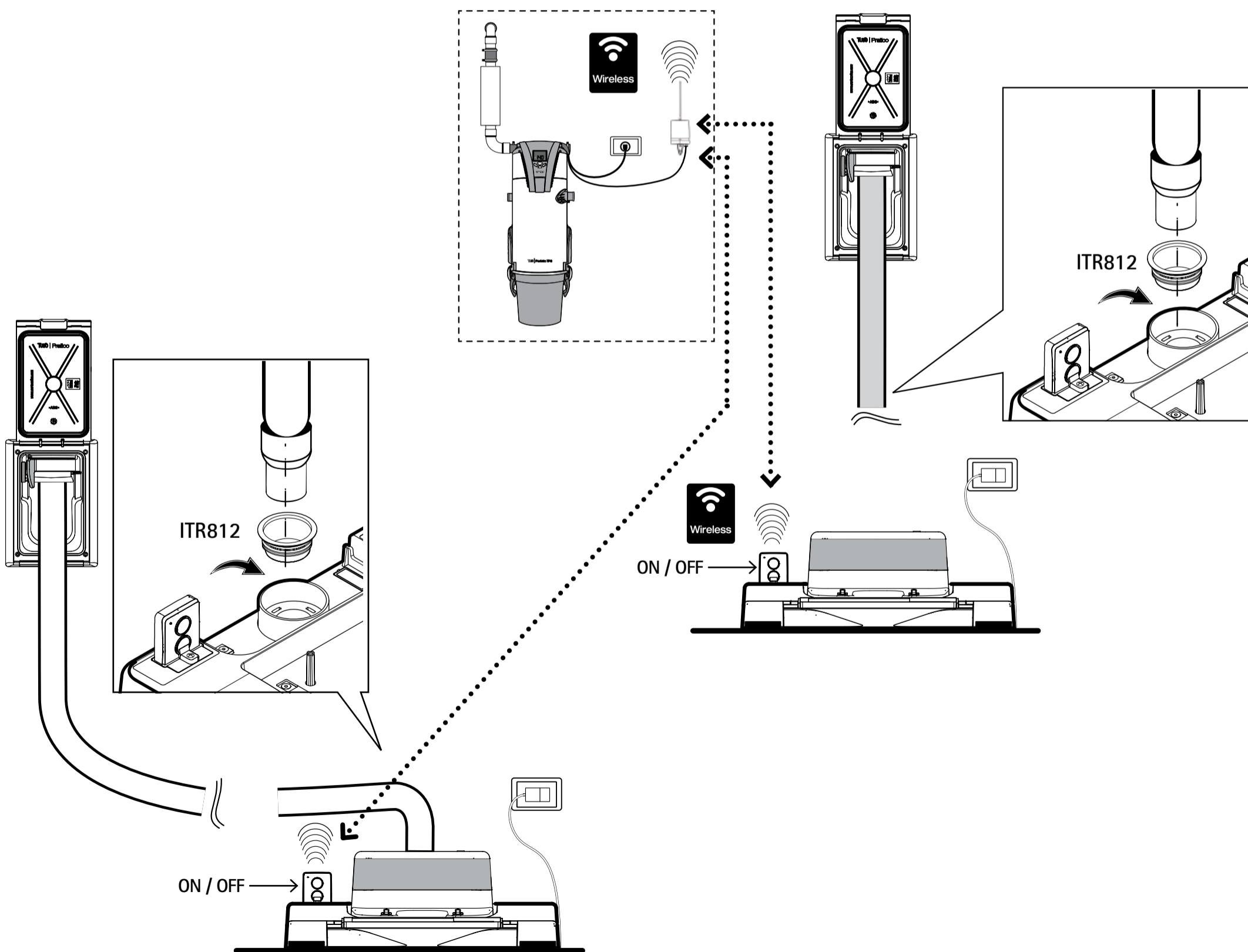


L'ACTIVATION DE LA BASE AUTO-NETTOYANTE AVEC UNE PRISE PRATICO PEUT SE FAIRE AVEC LE KIT SANS FIL  
 ACTIVATION OF THE SELF-CLEANING BASE WITH PRACTICAL SOCKET IS POSSIBLE USING THE WIRELESS KIT



**ATTENTION / WARNING**

POUR LA CONNEXION DU KIT SANS FIL, VOIR LES INSTRUCTIONS SPÉCIFIQUES  
 TO CONNECT WIRELESS KITS SEE SPECIFIC INSTRUCTIONS





Pour voir les vidéos tutorial sur You Tube "Tubò Aertecnica" scanner avec l'application du smartphone ou tablette les codes QR (liste ci-dessous)

To see video tutorials published in the You Tube channel "Tubò di Aertecnica" scan QR codes listed with the app. by mobile phone or tablet below.

KIT KTR800A CONTENU  
*KIT KTR800A CONTENT*



MISE EN SERVICE  
*PUT IN USE*



INSTALLATION DE LA STATION DE RECHARGE  
AVEC DOUILLE EN 2 MODES  
*ASSEMBLY OF RECHARGING STATION WITH  
SOCKET IN 2 MODES*



INSTRUCTIONS TUYAU FLEXIBLE  
*FLEXIBLE HOSE INSTRUCTIONS*



INSERTION BOUCHE UNIVERSEL  
*INSERTION OF UNIVERSAL JUNCTION*



COUPLE COUVERCLE DE PROTECTION  
*CUT PROTECTION COVER*



BRANCHEMENT DU KIT KTR800A À LA  
CONTRE-PRISE TUBÒ | ROBÒ  
*KIT KTR800A CONNECTION TO TUBO | ROBÒ  
SOCKET FRAME*



BRANCHEMENT KIT KTR800A À LA PRISE  
D'ASPIRATION TRADITIONNELLE  
*KIT KTR800A CONNECTION TO A  
TRADITIONAL SUCTION KIT*



BRANCHEMENT DU KIT KTR800A  
À LA CONTRE-PRISE HANDY  
*KIT KTR800A CONNECTION TO  
HANDY SOCKET*



BRANCHEMENT DU KIT KTR800A À  
LA PRISE PRATICO  
*KIT KTR800A CONNECTION TO  
PRATICO SOCKET*



# TUBÒ<sup>®</sup> | ROBÒ TR800

Pièces détachées disponibles sur [www.tubostore.com](http://www.tubostore.com)  
*Spare parts available on [www.tubostore.com](http://www.tubostore.com)*

8001550\_rev. 0-19