



TURBO[®]
the advanced
vacuum system.

L'evoluzione
continua...
Tecnologia,
design, praticità:
un equilibrio
Perfetto

AERTECNICA[®]
think clean



La nuova generazione
dell'aspirazione centralizzata:
TXA - TPA - TP - TC

Ricerca, innovazione tecnologica, affidabilità: la storia di Aertecnica racconta da sempre la volontà di essere sul mercato con prodotti di altissima qualità che sono il simbolo del Made in Italy.

Le nuove centrali aspiranti del sistema Tubò di Aertecnica sono completamente progettate e realizzate con le competenze e la maestria italiana, una filosofia che sta alla base di tutti i progetti sviluppati in questi 25 anni di storia.

Procedure produttive consolidate, un forte impegno nella Ricerca e Sviluppo consentono di perfezionare e testare tutti i prodotti sia nella parte tecnica, sia nei dettagli funzionali ed estetici.

La nuova generazione delle centrali aspiranti del sistema Tubò coniuga gli standard Aertecnica con lo stile e l'armonia che oggi un mercato esigente richiede.

Questa sintonia è il risultato di un impegno costante che si misura quotidianamente con le nuove tecnologie, per creare ambienti e spazi di vita sempre più confortevoli e sani.

Aertecnica: pulizia e benessere per tutti.

Semplicemente
perfetta!



Linea Perfetto Inox TXA: non solo bella.

La linea Perfetto Inox TXA coniuga tutti i più alti vantaggi tecnici e funzionali con l'eleganza del design all'avanguardia e la resistenza dell'acciaio Inox AISI 304. Una sintesi che risponde alle specifiche necessità di chi deve posizionare la macchina in ambienti esterni oppure in luoghi che presentano condizioni ambientali particolarmente difficili.

La linea Perfetto Inox TXA raggiunge un equilibrio ottimale tra tecnologia, design e resistenza, grazie a tante caratteristiche funzionali che avvantaggiano sia l'installatore che l'utente finale.

*Linea Perfetto Inox TXA con APF System di serie su tutti i modelli.***

Tutte le nuove macchine Aertecnica sono garantite 5 anni (formula 2 + 3 anni).



| Modello | TX1A |
|-------------------------------------|------------|
| Codice | CMTX1A |
| Sup. consigliata m ² | 0 - 120*** |
| Sup. max di utilizzo m ² | 150 |
| Numero di prese | 5*** |

| Modello | TX3A |
|-------------------------------------|--------------|
| Codice | CMTX3A |
| Sup. consigliata m ² | 100 - 300*** |
| Sup. max di utilizzo m ² | 400 |
| Numero di prese | 14*** |

| Modello | TX4A |
|-------------------------------------|--------------|
| Codice | CMTX4A |
| Sup. consigliata m ² | 250 - 500*** |
| Sup. max di utilizzo m ² | 600 |
| Numero di prese | 22 *** |

* IP55 espulsione aria canalizzata | IP43 espulsione aria diretta dalla centrale aspirante, in base al modello (vedi scheda tecnica)

**APF System, sistema Autopulizia Filtro, brevettato (Europe Patent Pending n. 06793421.6)

***Dati consigliati dall'azienda produttrice.

Linea Perfetto TPA | TP: l'evoluzione del concetto di aspirazione

La linea Perfetto TPA –TP rappresenta la nuova concezione dei sistemi aspirapolvere all'avanguardia. Uno strumento di lavoro finalmente versatile ad interfaccia userfriendly nato per rispondere alle esigenze funzionali di una clientela dinamica ed evoluta che consente sia all'installatore che all'utente di interagire con la macchina in modo semplice e immediato.

La conferma dell'esperienza di Aertecnica che da 25 anni esprime costantemente altissimi contenuti in ricerca e tecnologia, garantendo agli installatori un prodotto affidabile, silenzioso, di rapida installazione e a manutenzione ridotta.

Linea Perfetto con APF System di serie solo su i modelli TPA.

Tutte le nuove macchine Aertecnica sono garantite 5 anni (formula 2 + 3 anni).



Il design al servizio della funzionalità.



| Modello | TP1A** TP1 |
|-------------------------------------|------------------|
| Codice | CMTP1A** CMTP1 |
| Sup. consigliata m ² | 0 - 120*** |
| Sup. max di utilizzo m ² | 150 |
| Numero di prese | 5*** |

| Modello | TP2A** TP2 |
|-------------------------------------|------------------|
| Codice | CMTP2A** CMTP2 |
| Sup. consigliata m ² | 50 - 200*** |
| Sup. max di utilizzo m ² | 250 |
| Numero di prese | 8*** |

| Modello | TP3A** TP3 |
|-------------------------------------|------------------|
| Codice | CMTP3A** CMTP3 |
| Sup. consigliata m ² | 150 - 300*** |
| Sup. max di utilizzo m ² | 400 |
| Numero di prese | 14*** |

| Modello | TP4A** TP4 |
|-------------------------------------|------------------|
| Codice | CMTP4A** CMTP4 |
| Sup. consigliata m ² | 250 - 500*** |
| Sup. max di utilizzo m ² | 600 |
| Numero di prese | 22*** |

* IP55 espulsione aria canalizzata | IP43 espulsione aria diretta dalla centrale aspirante, in base al modello (vedi scheda tecnica)

**APF System, sistema Autopulizia Filtro, brevettato (Europe Patent Pending n. 06793421.6)

***Dati consigliati dall'azienda produttrice.

Linea Classic TC: Semplice e bella

Gli standard Aertecnica e la semplicità si fondono nella nuova linea Classic TC, una serie "basic", che tuttavia garantisce le principali caratteristiche tecniche essenziali delle centrali aspiranti del sistema Tubò.

Aertecnica propone una gamma di modelli adatta a tutte le tasche e a tutte le esigenze.

La semplicità si unisce agli standard Aertecnica: *La Classic TC si presenta in versione rinnovata e propone alcune innovazioni tecnologiche già in dotazione ai modelli più evoluti.*



| Modello | TC1 |
|-------------------------------------|-----------|
| Codice | CMTC1 |
| Sup. consigliata m ² | 0 - 120** |
| Sup. max di utilizzo m ² | 150 |
| Numero di prese | 5** |

| Modello | TC2 |
|-------------------------------------|------------|
| Codice | CMTC2 |
| Sup. consigliata m ² | 50 - 200** |
| Sup. max di utilizzo m ² | 250 |
| Numero di prese | 8** |

| Modello | TC3 |
|-------------------------------------|-------------|
| Codice | CMTC3 |
| Sup. consigliata m ² | 150 - 300** |
| Sup. max di utilizzo m ² | 400 |
| Numero di prese | 14** |

| Modello | TC4 |
|-------------------------------------|-------------|
| Codice | CMTC4 |
| Sup. consigliata m ² | 250 - 500** |
| Sup. max di utilizzo m ² | 600 |
| Numero di prese | 22** |

* IP55 espulsione aria canalizzata | IP43 espulsione aria diretta dalla centrale aspirante, in base al modello (vedi scheda tecnica)

**Dati consigliati dall'azienda produttrice.



Tabella tecnica Nuova generazione centrali monofase Tubò

| Linea | | PERFETTO INOX TXA | | | | PERFETTO TPA TP | | | | CLASSIC TC | | | |
|---|---------------------|-------------------|----------|-----------|-----------|-------------------|---------------|---------------|---------------|------------|----------|-----------|-----------|
| Modello | | TX1A * | TX2A * | TX3A * | TX4A * | TP1A * TP1 | TP2A * TP2 | TP3A * TP3 | TP4A * TP4 | TC1 | TC2 | TC3 | TC4 |
| Alimentazione | Volt (Vac) | 220/240 | 220/240 | 220/240 | 220/240 | 220/240 | 220/240 | 220/240 | 220/240 | 220/240 | 220/240 | 220/240 | 220/240 |
| Potenza motore | Watts (W) | 1.260 | 1.600 | 1.350 | 1.590 | 1.260 | 1.600 | 1.350 | 1.590 | 1.260 | 1.600 | 1.350 | 1.590 |
| Frequenza | HZ | 50/60 | 50/60 | 50/60 | 50/60 | 50/60 | 50/60 | 50/60 | 50/60 | 50/60 | 50/60 | 50/60 | 50/60 |
| Protezione elettrica | IP | IP55' | IP55' | IP45' | IP45' | IP55' | IP55' | IP45' | IP45' | IP55' | IP55' | IP45' | IP45' |
| Giri motore | rpm (giri/ min.) | 43.507 | 46.480 | 29.892 | 31.672 | 43.507 | 46.480 | 29.892 | 31.672 | 43.507 | 46.480 | 29.892 | 31.672 |
| Rumorosità | db | 62,5 | 63 | 64 | 64,5 | 62,5 | 63 | 64 | 64,5 | 62,5 | 63 | 64 | 64,5 |
| Stadi Turbina | n° | 1 | 1 | 3 | 3 | 1 | 1 | 3 | 3 | 1 | 1 | 3 | 3 |
| Alimentazione prese | Volt (V) | 12 | 12 | 12 | 12 | 12 | 12 | 12 | 12 | 12 | 12 | 12 | 12 |
| Potenza d'aspirazione | Air Watts | 504 | 653 | 526 | 566 | 504 | 653 | 526 | 566 | 504 | 653 | 526 | 566 |
| Portata aria | m³/h | 207 | 195 | 174 | 168 | 207 | 195 | 174 | 168 | 207 | 195 | 174 | 168 |
| Depressione max. | mbar | 270 | 313 | 374 | 415 | 270 | 313 | 374 | 415 | 270 | 313 | 374 | 415 |
| Superficie cartuccia filtro | cm² | 4.000 | 8.200 | 12.300 | 12.300 | 4.000 | 8.200 | 12.300 | 12.300 | 4.000 | 8.200 | 12.300 | 12.300 |
| Materiale cartuccia filtro | | POLIESTERE | | | | POLIESTERE | | | | POLIESTERE | | | |
| Capacità contenitore | litri | 13,5 | 13,5 | 22 | 22 | 13,5 | 13,5 | 22 | 22 | 13,5 | 13,5 | 22 | 22 |
| Altezza | cm | 60 | 90 | 115 | 115 | 60 | 90 | 115 | 115 | 60 | 90 | 115 | 115 |
| Diametro | cm | 30 | 30 | 34 | 34 | 30 | 30 | 34 | 34 | 30 | 30 | 34 | 34 |
| Peso | kg | 10,8 | 13,8 | 17,3 | 17,3 | 10,8 9,8 | 13,8 12,8 | 17,3 16,3 | 17,3 16,3 | 9,5 | 12,2 | 15,3 | 15,3 |
| Contenitore Polvere | Materiale | PLASTICA | | | | PLASTICA | | | | PLASTICA | | | |
| Cupola | Materiale | PLASTICA | | | | PLASTICA | | | | PLASTICA | | | |
| Compatibilità Dinamic Control Display cod. CMT800 | | SI | SI | SI | SI | SI | SI | SI | SI | SI | SI | SI | SI |
| Compatibilità Sistema Wireless cod. CM187 | | SI | SI | SI | SI | SI | SI | SI | SI | SI | SI | SI | SI |
| Avviamento Soft Start | | SI | SI | SI | SI | SI | SI | SI | SI | SI | SI | SI | SI |
| Ingresso polveri destro e sinistro | | SI | SI | SI | SI | SI | SI | SI | SI | SI | SI | SI | SI |
| Espulsione aria destra e sinistra | | SI | SI | SI | SI | SI | SI | SI | SI | SI | SI | SI | SI |
| Display AVI (**) | | SI | SI | SI | SI | SI | SI | SI | SI | NO | NO | NO | NO |
| Pannello AVT (***) | | NO | NO | NO | NO | NO | NO | NO | NO | SI | SI | SI | SI |
| Sistema comunicazione MODBUS | | SI | SI | SI | SI | SI | SI | SI | SI | SI | SI | SI | SI |
| Staffa QUICK FIX | | SI | SI | SI | SI | SI | SI | SI | SI | SI | SI | SI | SI |
| Sistema APF (****) | | SI | SI | SI | SI | SI NO | SI NO | SI NO | SI NO | NO | NO | NO | NO |
| Presa aspirante integrata | | SI | SI | SI | SI | SI | SI | SI | SI | NO | NO | NO | NO |
| Sacchetto CLEAN BAG | | SI | SI | SI | SI | SI | SI | SI | SI | NO | NO | NO | NO |
| Tasche Multifunzioni | | NO | SI | SI | SI | NO | SI | SI | SI | NO | NO | NO | NO |
| Silenziatore di serie | | NO | SI | SI | SI | NO | SI | SI | SI | NO | SI | SI | SI |
| Numero max di prese | n° | 5 | 8 | 14 | 22 | 5 | 8 | 14 | 22 | 5 | 8 | 14 | 22 |
| Distanza presa più lontana | m | 25 | 30 | 40 | 50 | 25 | 30 | 40 | 50 | 25 | 30 | 40 | 50 |
| Superficie consigliata dalla azienda | m² | 0 - 120 | 50 - 200 | 100 - 300 | 250 - 500 | 0 - 120 | 50 - 200 | 150 - 300 | 250 - 500 | 0 - 120 | 50 - 200 | 150 - 300 | 250 - 500 |
| Superficie Massima | m² | 150 | 250 | 400 | 600 | 150 | 250 | 400 | 600 | 150 | 250 | 400 | 600 |

Perfetta... dentro e fuori!

a

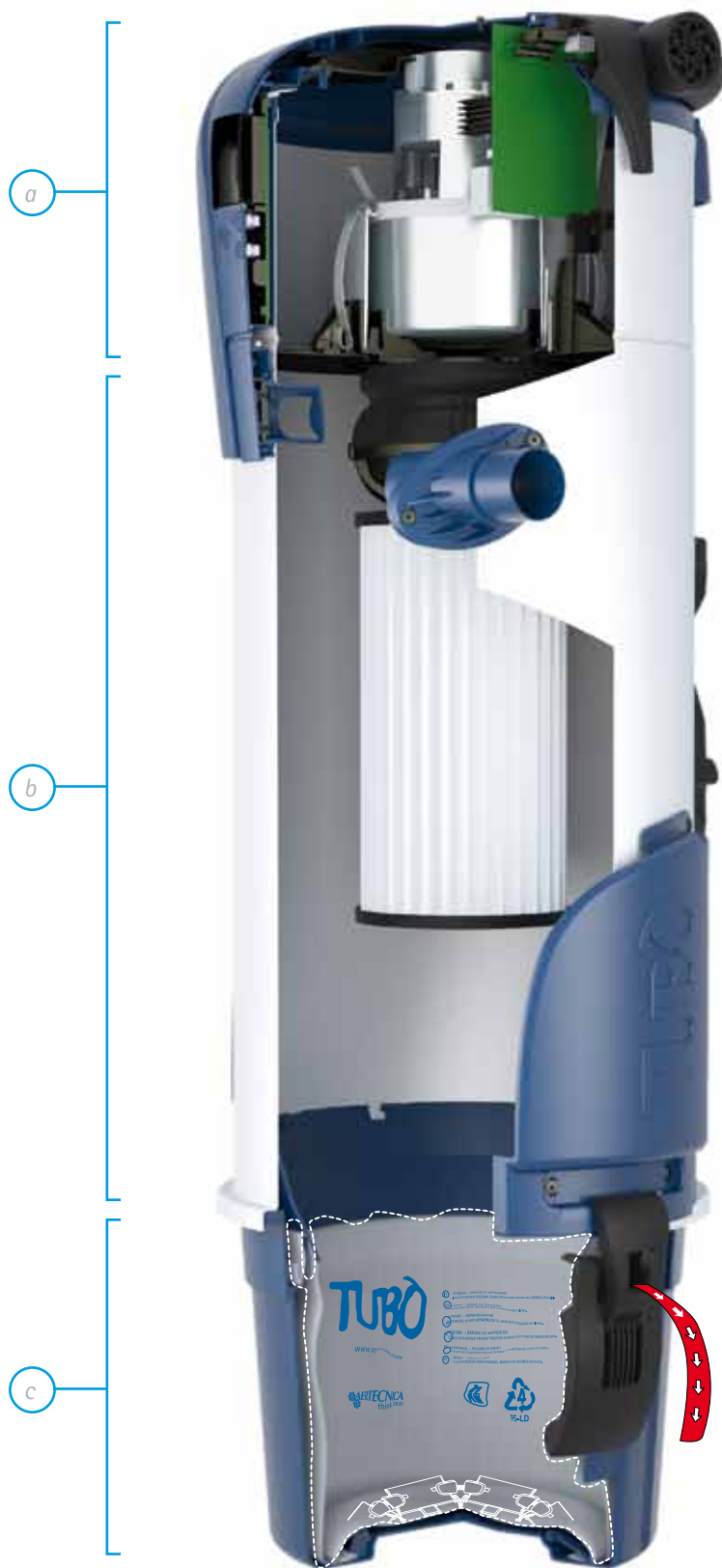
- Doppia espulsione aria destra/sinistra
- Alto grado di protezione (vedi scheda tecnica)
- Scheda Evolution 1.0
- Motore elettrico
- Sensore di temperatura
- Camera insonorizzata
- Display AVI
- Sistema di comunicazione MODBUS

b

- Doppio ingresso polveri destra/sinistra
- Presa aspirante integrata
- Cartuccia filtro Precision
- APF System*
- Staffa Quick Fix
- Tasche laterali multifunzione

c

- Maniglie ergonomiche
- Cono convogliatore
- Sacco polveri Clean Bag
- Contenitore polveri aggancio/sgancio facilitato
- Sistema di bloccaggio del sacchetto Clean Bag



*APF System, sistema Autopulizia Filtro, brevettato (Europe Patent Pending n. 06793421.6)

a Il cuore del sistema

- 1 **Doppia espulsione dell'aria (destra/sinistra):** è una novità che consente massima flessibilità di installazione, qualunque sia la posizione della centrale aspirante.
- 2 **Grado di protezione:** la centrale è realizzata in materiale altamente resistente, al quale viene applicata una vernice garantita e certificata per 1000 ore di "nebbia salina". Può essere installata ovunque, in esterno o all'interno. Alto grado di protezione elettrica in base al modello. (vedi scheda tecnica)
- 3 **Scheda Evolution 1.0:** la scheda, di nuova concezione, è il cuore di tutto il sistema. Pilota l'avviamento del motore e il display AVI. Un apposito programma dialoga con il display su cui compaiono i parametri e le icone che segnalano lo stato di funzionamento della centrale aspirante. (di serie per modelli TXA - TPA - TP)
- 4 **Motore elettrico:** protetto, isolato e insonorizzato. Altamente professionale, garantisce prestazioni elevate. E' frutto di tecnologia italiana al 100%.
- 5 **Sensore di temperatura:** monitorizza il funzionamento della centrale e interviene in presenza di eventuali anomalie dovute ad un uso non consono.
- 6 **Camera insonorizzata:** costruita con materiali tecnologicamente avanzati, gli appositi circuiti di canalizzazione sono stati progettati con geometrie che abbassano ulteriormente le emissioni acustiche della centrale aspirante, rendendone possibile l'utilizzo in qualsiasi momento della giornata
- 7 **Display AVI:** (A Visualizzazione Istantanea) posizionato sulla parte frontale della centrale. E' caratterizzato da un nuovo design, con icone e parametri più semplici e facilmente comprensibili (Solo nelle linee Perfetto INOX TXA | Perfetto TPA | TP)
- 8 **Sistema di comunicazione MODBUS:** Nella centrale è stato implementato il protocollo generico ModBus, che permette di interfacciare la centrale aspirante, con i sistemi domotici più diffusi nel mercato.



* IP55 espulsione aria canalizzata | IP43 espulsione aria diretta dalla centrale aspirante, in base al modello (vedi scheda tecnica)

b Aspirare dovunque

9 Doppio ingresso polveri (destra/sinistra): un grande vantaggio per l'installatore. Assicura massima flessibilità di montaggio della centrale aspirante in ogni posizione, rendendo più veloce l'installazione.

10 Presa aspirante integrata: questa nuova presa integrata nel corpo della centrale aspirante, consente l'utilizzo dell'impianto anche nel luogo in cui è installata. Questo ne aumenta la versatilità e la praticità di utilizzo. (di serie per Modelli TXA - TPA - TP)

11 Cartuccia filtro Precision: prodotto innovativo, realizzato in materiale lavabile ad alta efficienza filtrante. Dotato di un nuovissimo sistema di centratura e fissaggio rapido, che ne facilita l'installazione e la manutenzione.

12 APFSystem*: Il nuovo sistema APF (Autopulizia Filtro) riduce notevolmente le operazioni di manutenzione del filtro, e consente alla centrale di lavorare a livelli ottimali più a lungo, grazie al filtro sempre pulito. *APF è un brevetto Aertecnica che sfrutta l'aria aspirata dal motore per attivare una ventola che mette in funzione un meccanismo a vibrazione che agisce sul filtro, il quale lascia cadere nel contenitore di raccolta anche le polveri più sottili.* (di serie per Modelli TXA - TPA)

13 Staffa Quick Fix: nuova staffa ad aggancio frontale con maggior superficie di appoggio. Richiede uno spazio minimo per il montaggio e offre una maggior stabilità nel fissaggio a parete della centrale aspirante.

14 Tasche laterali multifunzione: comode e pratiche per contenere gli oggetti di uso frequente come i sacchetti e il libretto di uso e manutenzione. (escluso nei modelli TX1A, TP1A, TP1, linea TC)

* Europe Patent Pending n. 06793421.6



* IP55 espulsione aria canalizzata | IP43 espulsione aria diretta dalla centrale aspirante, in base al modello (vedi scheda tecnica)

c Tutto facile con la Perfetto

15 Cono convogliatore: è integrato e fissato al corpo macchina. Questo migliora e velocizza la chiusura del sacchetto Clean Bag. Grazie alla sua nuova forma più profonda, una quantità maggiore di polveri vengono trattenute nel contenitore, senza che si disperdano nel corpo macchina sporcando il filtro, mantenendo prestazioni più elevate e più a lungo.

16 Contenitore polveri: il nuovo contenitore è realizzato in materiale altamente resistente. Al suo interno è installato un sistema di aggancio/sgancio rapido del sacchetto di raccolta Clean Bag e sui lati sono fissate le nuove maniglie ergonomiche per apertura e chiusura facilitata.

Maniglie ergonomiche: esteticamente più accattivanti e molto più funzionali. Due posizioni di apertura:

17

a. La prima sgancia parzialmente il contenitore dal corpo macchina consentendo l'operazione di chiusura del sacchetto Clean Bag, evitando completamente il contatto con le polveri

b. La seconda sgancia completamente il contenitore dal corpo macchina per tutte le operazioni di ordinaria manutenzione.

Sistema di bloccaggio del sacchetto Clean Bag: internamente al contenitore polveri (sul piattello di fondo) è installato un nuovo sistema che permette l'aggancio del sacchetto Clean Bag, al contenitore delle polveri, mediante Clips a pressione (escluso linea TC).

18

Sacco polveri Clean Bag: grazie al nuovo sistema di maniglie, la sostituzione del sacchetto di raccolta Clean Bag è semplice, veloce ma soprattutto igienica al 100%, permettendo all'utente una chiusura ermetica, evitando completamente il contatto con le polveri (escluso linea TC).

19



* IP55 espulsione aria canalizzata | IP43 espulsione aria diretta dalla centrale aspirante, in base al modello (vedi scheda tecnica)

Posizionamento

La centrale monofase delle linee PERFETTO INOX TXA, PERFETTO TPA, PERFETTO TP e CLASSIC TC, viene installata in locali di servizio (esempio ripostigli, garages, cantine) areati e protetti da forti sbalzi di temperatura.

L'elevato grado di protezione elettrica e di resistenza agli agenti atmosferici consente l'installazione anche all'esterno.

Il doppio ingresso polveri e la doppia espulsione aria offrono la massima flessibilità di installazione.

L'ambiente di installazione deve essere sufficientemente spazioso e illuminato per garantire gli interventi di sostituzione della cartuccia filtro e del sacco polveri.

Legenda

- 1 - linea di espulsione aria
- 2 - linea ingresso polveri
- 3 - alimentazione 240V centrale
- 4 - linea prese 12V + Dynamic Control Display (opzionale)
- 5 - silenziatore
- 6 - ingresso polveri + tappo
- 7 - espulsione aria + tappo
- 8 - griglia di sfianto

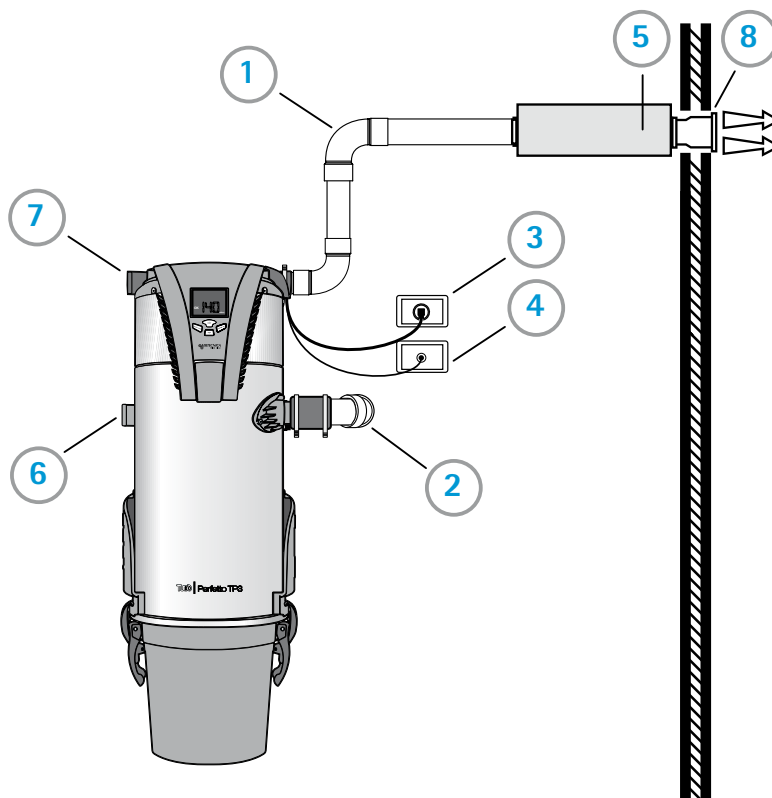
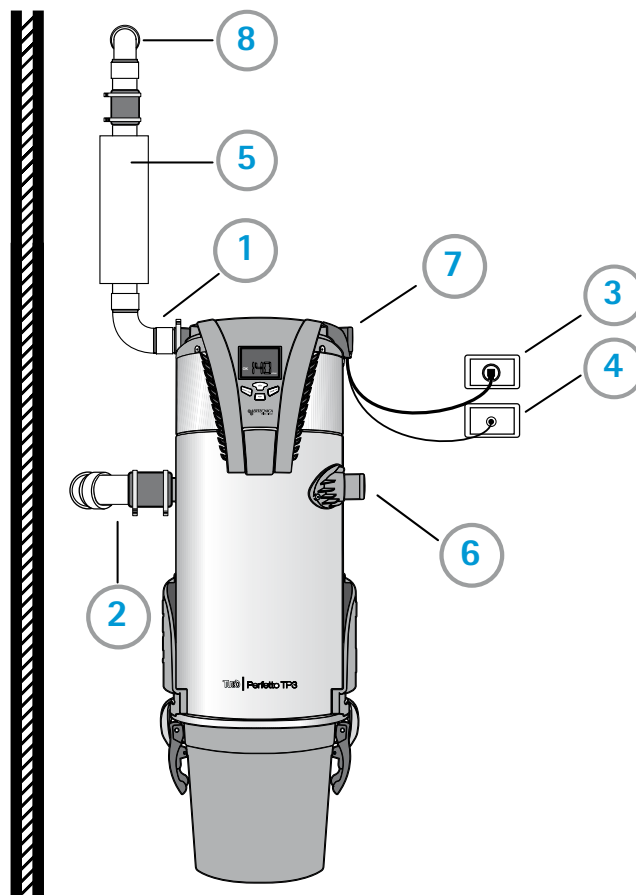
Installazione con espulsione in ambiente

Nel caso la centrale venga installata all'esterno non necessita di convogliamento per l'espulsione aria.

È necessario quindi montare su entrambi i bocchettoni di espulsione aria le apposite griglie di areazione in dotazione alla centrale.

Nota Bene

Questa soluzione è indicata solo per le centrali installate all'esterno.



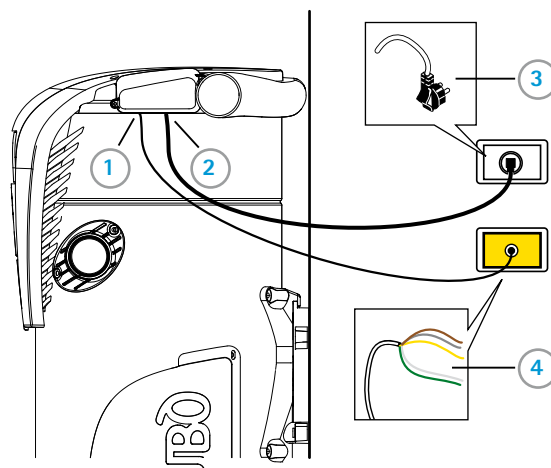
Collegamento della Centrale al Sistema Aspirapolvere

Collegamento linea alimentazione

In dotazione di serie con le centrali viene fornito il cavo di alimentazione alla centrale (2) con spina Schuko (3).

Collegamento linea prese

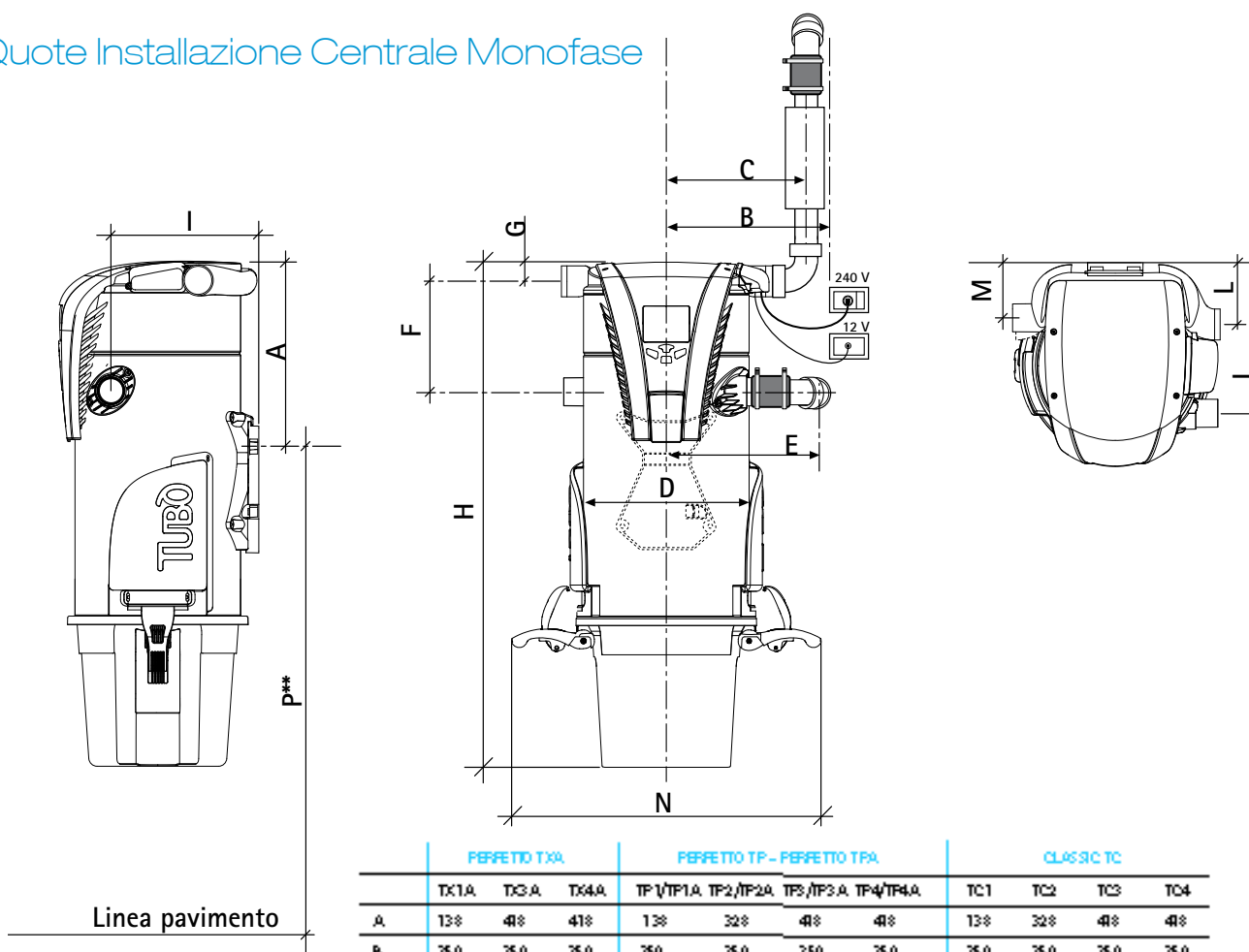
In dotazione di serie con le centrali viene fornito il cavo di collegamento alla linea prese e al Dynamic Control Display (1) con la linea di consenso attivazione prese e la trasmissione dati in remoto (4).



Nota Bene

In caso di installazione della centrale aspirante all'esterno dotarsi di una scatola di derivazione con un grado di protezione elettrica adeguato.

Quote Installazione Centrale Monofase



| | PERFETTO TXA | | | PERFETTO TP - PERFETTO TPA | | | | CLASSIC TC | | | |
|----|--------------|------|------|----------------------------|----------|----------|----------|------------|------|------|------|
| | TX1A | TX3A | TX4A | TP1/TP1A | TP2/TP2A | TP3/TP3A | TP4/TP4A | TC1 | TC2 | TC3 | TC4 |
| A | 138 | 418 | 418 | 138 | 328 | 418 | 418 | 138 | 328 | 418 | 418 |
| B | 350 | 350 | 350 | 350 | 350 | 350 | 350 | 350 | 350 | 350 | 350 |
| C | 257 | 257 | 257 | 257 | 257 | 257 | 257 | 257 | 257 | 257 | 257 |
| D | 300 | 340 | 340 | 300 | 300 | 340 | 340 | 300 | 300 | 340 | 340 |
| E | 286 | 304 | 304 | 286 | 286 | 304 | 304 | 286 | 286 | 304 | 304 |
| F | 230 | 340 | 340 | 230 | 230 | 340 | 340 | 230 | 230 | 340 | 340 |
| G | 34 | 34 | 34 | 34 | 34 | 34 | 34 | 34 | 34 | 34 | 34 |
| H | 600 | 1115 | 1115 | 600 | 900 | 1115 | 1115 | 600 | 900 | 1115 | 1115 |
| I | 273 | 308 | 308 | 273 | 273 | 308 | 308 | 273 | 273 | 308 | 308 |
| L | 115 | 137 | 137 | 115 | 115 | 137 | 137 | 115 | 115 | 137 | 137 |
| M | 108 | 112 | 112 | 108 | 108 | 112 | 112 | 108 | 108 | 112 | 112 |
| N | 560 | 600 | 600 | 560 | 560 | 600 | 600 | 560 | 560 | 600 | 600 |
| Fm | 1500 | 1400 | 1400 | 1500 | 1400 | 1400 | 1400 | 1500 | 1400 | 1400 | 1400 |

m quota consigliata

Dynamic Control Display: Tutto Sotto Controllo

Cod. CMT800 Dynamic Control Display (placca elettrica non inclusa)

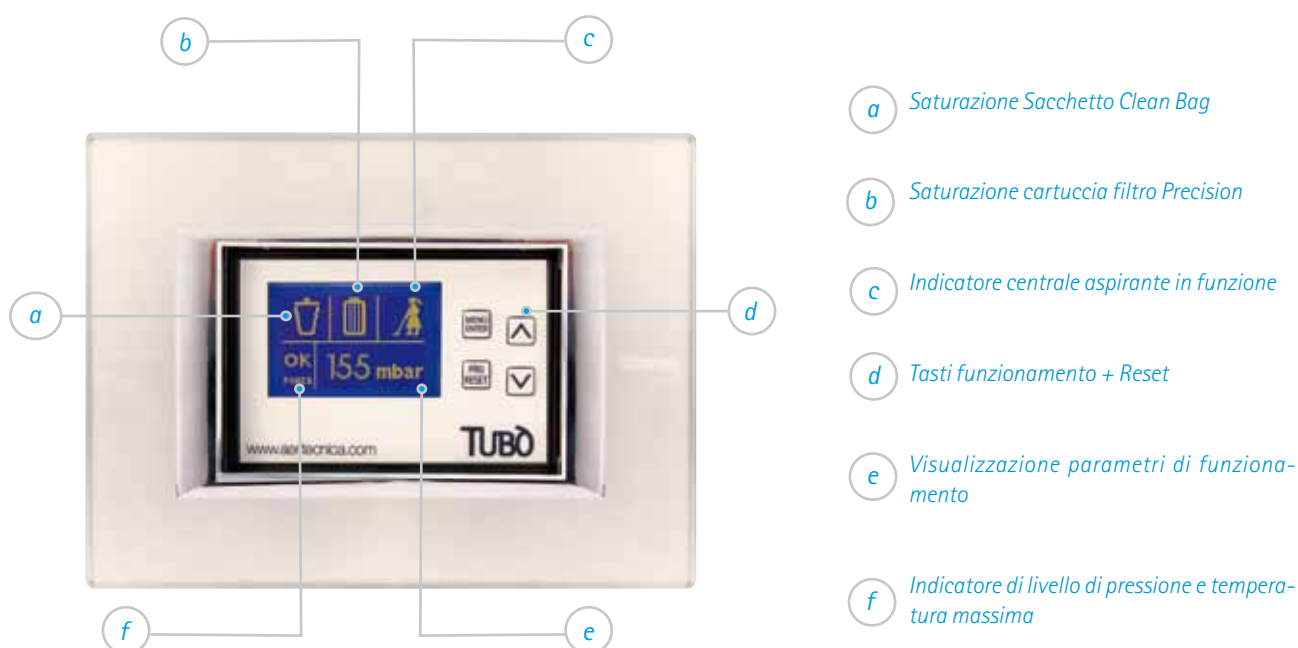
Il Dynamic Control Display è l'evoluzione domotica di Aertecnica a cui si aggiunge che può essere posizionato in qualunque parte dell'edificio.

Un'estetica curata, infatti, lo rende simile a qualsiasi altro interruttore, consentendo una perfetta integrazione architettonica.

Dynamic Control Display, Cod. CMT800, è uno strumento razionale e ben leggibile dove si visualizzano indicazioni chiare, facilmente comprensibili grazie ad una serie di icone e di parametri, che segnalano immediatamente lo stato di funzionamento della macchina ed è dotato di una funzione Reset che consente il ripristino automatico senza bisogno di intervenire sulla macchina, in caso di anomalie rilevate.

Il Dynamic Control Display si autoconfigura in base alla tipologia di centrale alla quale viene collegato.

Dynamic Control Display è un optional del sistema Tubò.



Collegamento Elettrico del Sistema Aspirapolvere

Linea prese 12v e Dynamic Control Display

L'impianto è composto dalla linea elettrica 2x1 a bassa tensione (12v) che collega il circuito delle prese aspiranti in parallelo, dando il consenso all'avviamento / spegnimento della centrale aspirante.

Una seconda linea elettrica 4x1 (opzionale) è necessaria per collegare il Dynamic Control Display.

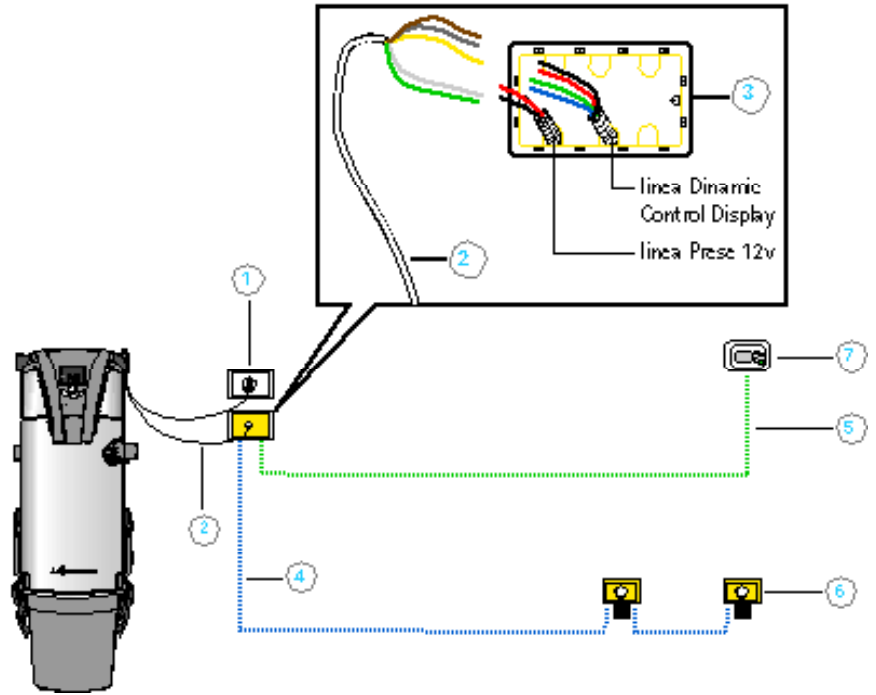
Il Dynamic Control Display, cod. CMT800, è compatibile con tutte le centrali di Nuova generazione PERFETTO INOX TXA, PERFETTO

TPA, PERFETTO TP e CLASSIC TC, con la centrale QB e con tutti i moduli aspiranti e separatori polvere del settore terziario.

Dynamic Control Display: Tutto sotto controllo!

Componenti generali

- 1 - scatola da incasso per alimentazione centrale aspirante
(vedi Nota 1)
- 2 - cavo linea prese 12v + Dynamic Control Display
(vedi Nota 2)
- 3 - scatola elettrica di derivazione
- 4 - guaina con preinfilato 2x1 ø16 per linea prese
- 5 - guaina con preinfilato 4x1 ø16
- 6 - controprese
- 7 - Dynamic Control Display
(vedi Nota 3)



NOTA 1 - Centrale all'esterno

La centrale aspirante può essere installata anche all'esterno; in questo caso dotarsi di scatole di derivazione (1) con protezione elettrica idonea.

NOTA 2 - Cavo linea prese 12v + Dynamic Control Display

Cavo in dotazione alla centrale cablo secondo queste specifiche:
2 fili per linea micro
3 fili per alimentazione Dynamic Control Display

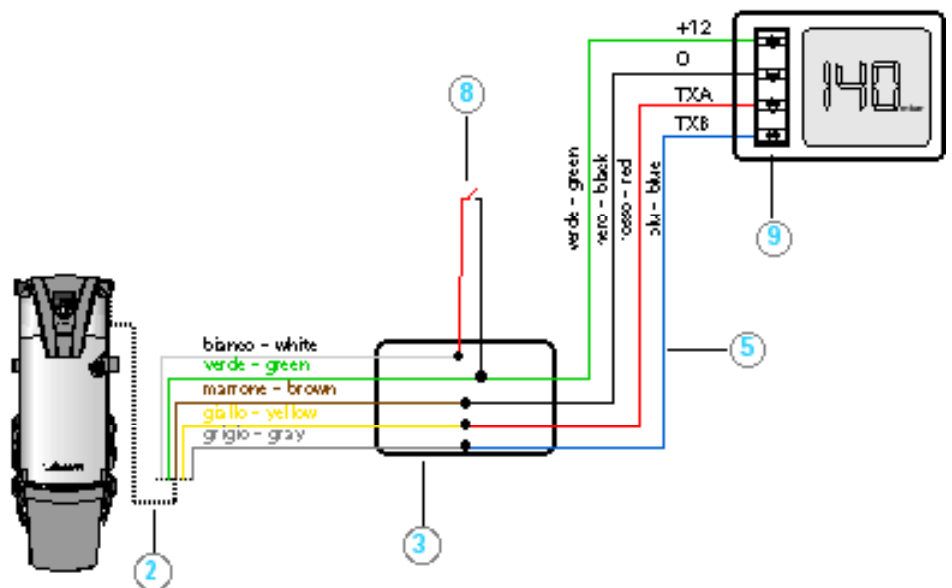
NOTA 3 - Dynamic Control Display

La centrale aspirante può alimentare un solo Dynamic Control Display.

In caso di installazione di più Dynamic Control Display predisporre alimentazione ausiliaria.

Collegamento linea prese + Dynamic Control Display

- 2 - Cavo linea prese 12v + Dynamic Control Display
- 3 - Scatola elettrica di derivazione
- 5 - Guaina elettrica 4x1 ø16
- 8 - Contatto linea prese aspiranti
- 9 - Morsettiere Dynamic Control Display





AERTECNICA S.p.A.
Via Cerchia di S. Egidio, 760
47521 Cesena (FC) Italy
Tel. +39 0547 637311
Fax +39 0547 631388
info@aertecnica.com

www.aertecnica.com



Questo catalogo è stato stampato su carta patinata senza legno, prodotta in ambiente neutro, senza utilizzo di acidi. La carta è certificata **FSC**. Il logo FSC identifica i prodotti che contengono legno proveniente da foreste correttamente gestite in conformità alle norme del Forest Stewardship Council.