

SEPARATORE POLVERI CLASSIC

Separatore LT40/A - Codice CI540

Il Separatore polveri LT40/A CLASSIC è progettato per applicazioni modulari, come integrazione ai moduli motore Aertecnica.

Adatto per impianti **con portata d'aria operativa fino a 300 m³/h*** e per l'integrazione in sistemi di aspirazione già esistenti, consente la **raccolta separata di materiali che richiedono una gestione differenziata**.

Il Separatore LT40/A è applicabile in **impianti di aspirazione del settore Terziario e Residenziale**.

È ideale per lavorare con **1 o 2 operatori contemporanei** con tubo flessibile Ø32 mm.

La **cartuccia filtrante in poliestere da 23.000 cm** lo rende adatto a numerose applicazioni professionali, garantendo efficienza e affidabilità nel tempo.

Il **contenitore delle polveri ha la capacità di 40 litri** ed è **fornito di cono convogliatore** che favorisce l'accumulo delle polveri sul fondo.

Il **fissaggio a parete** e le **dimensioni compatte** permettono un'installazione estremamente flessibile, anche in spazi tecnici ridotti.

** Per centrali di aspirazione con portata d'aria in lavoro superiori a 300 m³/h è necessario aggiungere più Separatori in parallelo.*

Accessori complementari



CI818- Sacchetti per Separatori LT40/A (CI540)
confezioni da 10 pezzi.

Ricambio
Contiene un kit di protezione con mascherina e guanti



CI880- Cartuccia filtro per Separatori LT40/A (CI540)
in poliestere lavabile - dimensioni: 61 cm H x Ø27 cm

Ricambio
Contiene un kit di protezione con mascherina e guanti

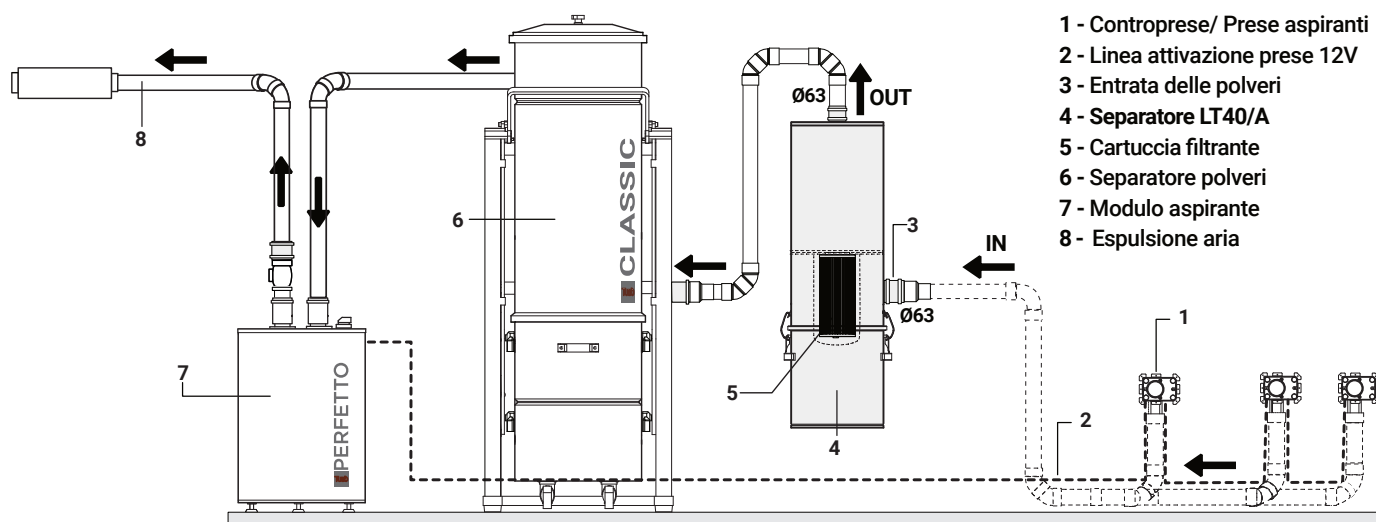


CI540



Separatore polveri CLASSIC		
Modello		LT40/A
Codice commerciale		CI540
Utilizzatori in contemporaneo	n°	2
Portata d'aria in lavoro	m ³ /h	300
Superficie cartuccia filtro	cm ²	23.000
Materiale cartuccia filtro		poliestere lavabile
Capacità contenitore polveri	litri	40
Diametro corpo Separatore	cm	36
Altezza corpo Separatore	cm	120
Diametro Ingresso polveri	∅	63
Diametro Espulsione aria	∅	63
Massa	kg	22

SCHEMA TIPO DI COLLEGAMENTO SEPARATORE LT40/A CON CENTRALE ASPIRANTE MODULARE



QUOTE DI INGOMBRO (in cm)

