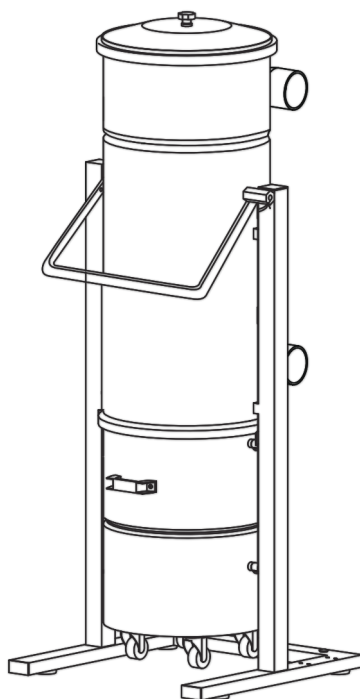
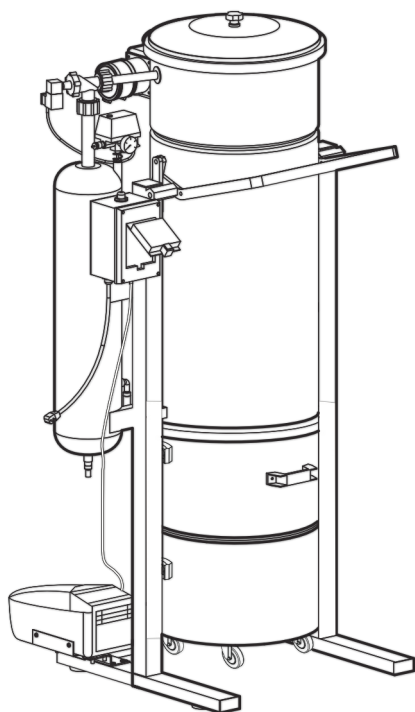


SEPARATORI POLVERE - SERIE CLASSIC

MODELLI: LT 100 AC / LT 150 AC

LT 100 AC AUX / LT 150 AC AUX

LT 100 / LT 150



IT

Versione originale in lingua

INDICE

INFORMAZIONI GENERALI

- 3 Dichiarazione di Conformità
- 4 Avvertenze
- 4 Garanzia
- 5 Sicurezza
- 5 Certificazioni
- 5 Identificazione
- 5 Produttore
- 5 Assistenza tecnica
- 6 Targa di identificazione
- 7 Descrizione delle parti
- 8 Dati tecnici
- 9 Uso previsto
- 9 Uso improprio

MANUTENZIONE ORDINARIA

- 21 Pulizia camera di aspirazione
- 22 Svuotamento contenitore polveri
- 23 Sostituzione della cartuccia filtrante
- 24 Rigenerazione della cartuccia filtrante
- 25 Smaltimento del separatore polveri
- 26 Ricerca guasti

INSTALLAZIONE

- 10 Trasporto
- 10 Locale di installazione
- 10 Piazzamento
- 11 Quote di installazione
- 12 Collegamento linea ingresso polveri
- 13 Collegamento linea espulsione aria
- 13 Collegamento elettrico
- 14 Separatori Air Cleaning AUX - collegamento aria compressa
- 15 Sistema di autopulizia
- 16 Quadro di comando Air Cleaning System
- 17 Menù principale
- 18 Programmi
- 19 Sostituzione della pila

DICHIARAZIONE DI CONFORMITÀ UE



Il fabbricante **AerTECNICA S.P.A** dichiara sotto la propria responsabilità che il prodotto:

SERIE: SEPARATORE POLVERI CLASSIC

**MODELLI: LT100 AC / LT150 AC - LT100 AC AUX / LT150 AC AUX
LT100 / LT150**

È CONFORME

ai requisiti essenziali di salute e sicurezza stabiliti dalle seguenti Direttive:

DIRETTIVA 2006/42/CE (Macchine) e successive modifiche e integrazioni.

DIRETTIVA 2014/30/UE (Compatibilità Elettromagnetica) e successive modifiche e integrazioni.

DIRETTIVA RoHS III 2011/65/UE (Sostanze pericolose e limiti) e successive modifiche e integrazioni.

NORME ARMONIZZATE APPLICATE:

EN ISO 12100:2010

IEC 60335-1:2012 + A11:2014, A13:2017, A1:2019, A14:2019, A2:2019, A15:2021

IEC 60335-2-69:2012

EN 62233:2008

EN IEC 61000-6-2:2019

EN IEC 61000-6-4:2019

EN IEC 61000-3-2:2019 + A1:2021

EN 61000-3-3:2013 + A1:2019 + A2:2021

CESENA, li 02/07/2025

Il rappresentante legale

Daniele Golinucci



INFORMAZIONI GENERALI

AVVERTENZE

Utilizzo del manuale

Il manuale d'installazione, d'uso e manutenzione costituisce parte integrante ed essenziale del Prodotto e deve essere letto attentamente in quanto contiene indicazioni importanti per la sicurezza degli operatori, per il funzionamento previsto e per una corretta manutenzione.

Responsabilità

Il Prodotto deve essere destinato solo all'uso per il quale è stato espressamente previsto (vedi paragrafo USO PREVISTO).

Ogni altro uso è da considerarsi improprio e quindi pericoloso (vedi paragrafo USO IMPROPRIO).

Il separatore non è destinato ad essere usato da persone le cui capacità fisiche, sensoriali o mentali siano ridotte, oppure da persone prive di esperienza o di conoscenze del prodotto, a meno che esse abbiano potuto beneficiare, attraverso la intermediazione di una persona responsabile della loro sicurezza, di una sorveglianza o di istruzioni riguardanti l'uso del separatore.

L'utilizzatore deve essere in condizioni psico-fisiche ottimali. L'utilizzatore deve sempre essere vigile durante l'uso dell'impianto al fine di non inciampare nel tubo flessibile o in accessori di pulizia collegati all'impianto, e deve adottare le stesse misure di sicurezza personali per le persone eventualmente presenti nel locale di pulizia insieme a lui.

L'utilizzatore non deve essere un minore di anni 14.

E' esclusa qualsiasi responsabilità contrattuale ed extra contrattuale del Produttore per i danni causati da errori nell'uso e nell'installazione della centrale o comunque da inosservanza delle istruzioni date dal costruttore stesso.

GARANZIA

Condizioni di garanzia per l'Unione Europea

AERTECNICA garantisce il prodotto per il periodo di 24 mesi a partire dalla data di acquisto documentata (fattura, o scontrino fiscale).

In caso di mancata documentazione comprovante la data di acquisto, il periodo di 24 mesi sarà riferito alla data di vendita del prodotto da parte di AERTECNICA ai propri Rivenditori.

Le condizioni di garanzia, sono quelle previste dalla vigente legislazione dell'Unione Europea (UE).

Per qualsiasi controversia è competente esclusivamente il foro di Forlì-Cesena (Italia) e si applicherà la legislazione italiana.

Condizioni di garanzia extra Unione Europea

Per i Paesi non facenti parte della Unione Europea la garanzia sarà a carico della Società importatrice e le condizioni di garanzia saranno quelle previste dalla normativa vigente nel Paese dove il prodotto sarà importato.

NOTA BENE

AERTECNICA si riserva il diritto di modificare il prodotto e la relativa documentazione tecnica senza incorrere in alcun obbligo nei confronti di terzi.

Nessuna parte di questo manuale può essere riprodotta, copiata o divulgata con qualsiasi mezzo senza l'autorizzazione scritta di AERTECNICA.

SICUREZZA

La presente segnaletica viene utilizzata all'interno del manuale per evidenziare tutte quelle operazioni che devono essere osservate scrupolosamente dall'operatore per garantire la sicurezza della centrale aspirante e delle persone.



PERICOLO GENERICO:

indica che bisogna prestare attenzione, in maniera da non incorrere in eventi che potrebbero provocare incidenti gravi alle persone o danni alla salute.



PERICOLI DI NATURA ELETTRICA

accertarsi che la centrale aspirante sia collegata mediante il relativo cavo ad un impianto di messa terra a norma. Togliere completamente tensione alla centrale aspirante per operazioni di manutenzione.



PERICOLO DI SCHIACCIAMENTO:

si raccomanda in fase di movimentazione e installazione del prodotto di utilizzare mezzi idonei per il sollevamento e di effettuare il fissaggio come descritto, onde evitare la caduta accidentale della centrale.



PERICOLO DANNI ALLA CENTRALE:

rispettare le indicazioni d'uso riportate, in maniera da non incorrere in delle conseguenze che potrebbero portare al danneggiamento del prodotto.



INALAZIONE DI ELEMENTI NOCIVI E POLVERI:

proteggere gli organi di respirazione mediante l'utilizzo di maschere protettive durante lo svuotamento del contenitore polveri e nella sostituzione della cartuccia filtrante, per evitare di respirare le polveri raccolte.



SENSIBILITA' ALLE POLVERI:

indica che bisogna utilizzare una protezione per le mani onde evitare danni ad operatori sensibili all'azione delle polveri raccolte.

CERTIFICAZIONI

AerTECNICA S.p.A è una azienda certificata con:



Sistema Qualità UNI EN ISO 9001

IDENTIFICAZIONE

Questo manuale di uso e manutenzione é inerente ai **SEPARATORI POLVERE**.

SERIE: CLASSIC

MODELLI: LT100 AC e LT150 AC
LT100 AC AUX e LT150 AC AUX
LT100 e LT150

PRODUTTORE

AERTECNICA S.p.A.

Via Cerchia di Sant'Egidio,760

47521 Cesena (FC) ITALY

Tel. +39 0547/637311

info@aerTECNICA.com

www.aerTECNICA.com

ASSISTENZA TECNICA

Il Centro di Assistenza AerTECNICA Italia è a disposizione per qualunque problema tecnico e per la richiesta di parti di ricambio. Per qualsiasi comunicazione relativa alla centrale aspirante, si raccomanda all'utilizzatore di fornire sempre i seguenti dati:

modello della centrale aspirante

numero di matricola





anno di fabbricazione

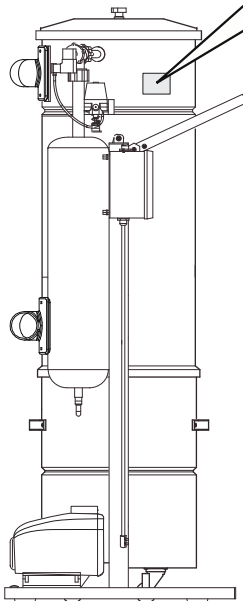
data di acquisto e indicazioni dettagliate sui problemi riscontrati.

Per la sostituzione delle parti di ricambio della centrale aspirante si raccomanda l'utilizzo di ricambi originali. AerTECNICA declina ogni responsabilità riguardo eventuali peggioramenti delle prestazioni o per danni alla centrale dovuti all'uso di pezzi di ricambio non originali.

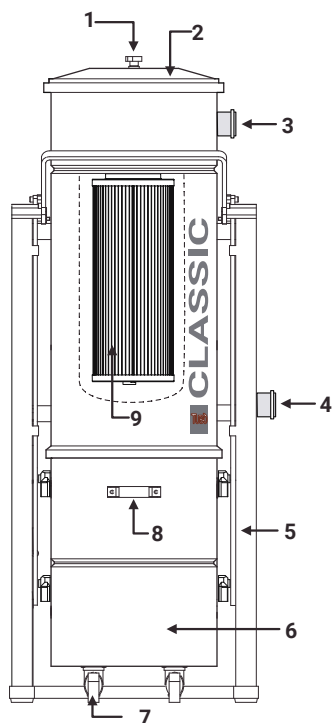
TARGA DI IDENTIFICAZIONE

La targa di identificazione di questi modelli è situata sul corpo della separatore polveri come indicato in figura.

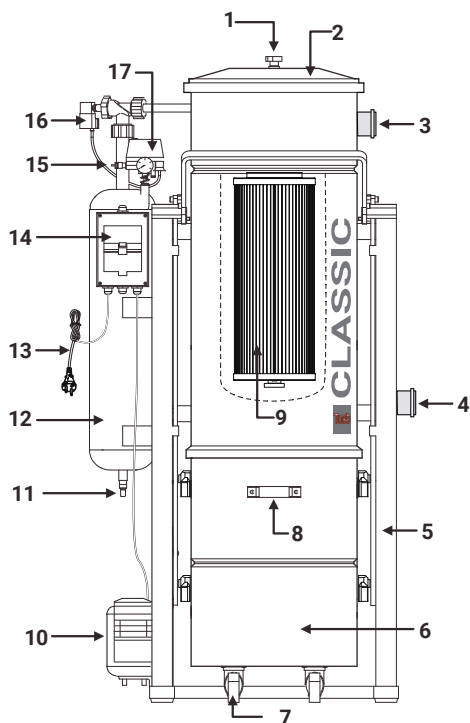
			
Smart Vacuum Net			
Aertecnica S.p.A. via Cerchia di Sant'Egidio, 760 47521 Cesena-Italy			
MODEL	<input type="text"/>	SERIAL N°	<input type="text" value="CI25825170013"/>
VOLTAGE	<input type="text"/>	Max working temperature	<input type="text"/>
FREQUENCY	<input type="text"/>	Min working temperature	<input type="text"/>
POWER	<input type="text"/>	Max working pressure	<input type="text"/>
NET WEIGHT	<input type="text"/>	Self-cleaning tank capacity	<input type="text"/>
YEAR	<input type="text"/>		



DESCRIZIONE DELLE PARTI



Separatore Polveri



Separatore Polveri Air Cleaning

Su tutti i modelli di separatori polvere

- 1 - Pomolo fissaggio coperchio separatore
- 2 - Coperchio separatore
- 3 - bocchettone espulsione aria
- 4 - bocchettone ingresso polveri
- 5 - Telaio separatore
- 6 - Contenitore polveri
- 7 - Ruote girevoli
- 8 - Maniglie ergonomiche
- 9 - Cartuccia filtro

Solo su modelli Air Cleaning

- 10 - Compressore autopulizia
(assente su modelli AUX)
- 11 - Valvola di scarico condensa
- 12 - Serbatoio autopulizia
- 13 - Cavo alimentazione quadro elettrico
- 14 - Quadro elettrico
- 15 - Valvola di sicurezza
- 16 - Elettrovalvola
- 17 - Pressostato

DATI TECNICI

Separatori polvere CLASSIC							
MODELLI		LT100 AC	LT100 AC AUX	LT100	LT150 AC	LT150 AC AUX	LT150
CODICE COMMERCIALE		CI242	CI242.1	CI232	CI258	CI258.1	CI251
Utilizzatori in contemporaneo		4	4	4	6	6	6
Superficie cartuccia filtro	cm ²	35.000	35.000	35.000	78.000	78.000	78.000
Materiale cartuccia filtro		poliestere	poliestere	poliestere	poliestere	poliestere	poliestere
Sistema di autopulizia Air Cleaning		Si	Si - AUX	No	Si	Si - AUX	No
Collegamento linea aria compressa ausiliaria		No	Si - AUX	No	No	Si - AUX	No
Compressore aria		Si	No	No	Si	No	No
Alimentazione quadro elettrico	Volt	220/240	220/240	No	220/240	220/240	No
Pressione di esercizio	Bar	> 4	> 4	-	> 4	> 4	-
Capacità serbatoio autopulizia	litri	12	12	-	12	12	-
Capacità contenitore polveri	litri	100	100	100	150	150	150
Diametro separatore	cm	46	46	46	56	56	56
Diametro ingresso polveri	mm	80	80	80	100	100	100
Diametro espulsione aria	mm	80	80	80	100	100	100
Altezza totale	cm	177	177	177	177	177	177
Larghezza totale	cm	83	83	66	93	93	76
Profondità totale	cm	83	83	64	93	93	68
Massa	kg	96	87	67	111	102	82

USO PREVISTO

Il Separatore polveri é stato progettato per **aspirare esclusivamente polveri di classe L**, che includono polveri domestiche comuni, terra e polveri di calce considerate polveri a bassa tossicit .

Il contenitore polveri deve essere svuotato tutte le volte che si riempie.

La cartuccia filtro pu  essere rigenerata periodicamente e va sostituita almeno ogni 2-3 anni o immediatamente in caso di rottura.

USO IMPROPRIO

Al fine di assicurare il corretto funzionamento della centrale e per non fare decadere la relativa copertura di garanzia, rispettare le seguenti indicazioni:

- non aspirare sigarette accese, tizzoni ardenti o materiale in combustione: questi materiali possono provocare un inizio di incendio danneggiando le tubature o la centrale aspirante.
- non aspirare panni, stracci, tessuti o materiale tessile: questi materiali possono occludere le tubazioni o danneggiare la centrale.
- non aspirare liquidi o materiali intrisi d'acqua o molto umidi: questi materiali possono dare origine a cortocircuiti del sistema elettrico, impedire il corretto passaggio delle polveri o danneggiare sia le prese che la centrale aspirante.
- non permettere ai bambini di giocare con le prese di aspirazione, aprendole e chiudendole in continuazione o inserendo giochi o materiale solido di dimensioni non adatte.
- non utilizzare l'impianto con la centrale accesa senza la cartuccia filtrante all'interno.
- non ostruire la linea di espulsione aria.
- non ostruire le prese d'aria per il raffreddamento del motore elettrico.
- non utilizzare gli accessori di pulizia per aspirare parti del corpo delle persone.
- non lasciare sotto alimentazione la centrale quando non si usa per periodi prolungati.

OPERATORE

L'utilizzatore deve essere in condizioni psico-fisiche ottimali.

L'utilizzatore deve sempre essere vigile durante l'uso dell'impianto al fine di non inciampare nel tubo flessibile o in accessori di pulizia collegati all'impianto, e deve adottare le stesse misure di sicurezza personali per le persone eventualmente presenti nel locale di pulizia insieme a lui.

L'utilizzatore non deve essere un minore di anni 14.

ATTENZIONE



Utilizzare indumenti di protezione individuale prima di eseguire le operazioni di svuotamento



del contenitore polveri o la sostituzione/pulizia della cartuccia filtrante.



UTILIZZARE ESCLUSIVAMENTE RICAMBI ORIGINALI AERTECNICA

RICHIESTA RICAMBI

Per richiedere i ricambi originali Aertecnica chiamare il numero verde (solo per l'Italia): 800-018312

INSTALLAZIONE

TRASPORTO

Controllare la massa complessiva della centrale aspirante riportata sulla targa di identificazione ed usare i mezzi descritti per la corretta movimentazione. Si raccomanda di non togliere l'imballaggio fino al momento della messa in funzione per evitare urti o danneggiamenti.



Utilizzare i dispositivi di protezione individuale durante le fasi di trasporto e installazione della centrale.



PERICOLO DI SCHIACCIAMENTO



In fase di spostamento della centrale aspirante utilizzare un carrello elevatore. Procedere a ridotta velocità, mantenendo il carico in basso per evitare rischi di capovolgimento.

LOCALE DI INSTALLAZIONE

La centrale aspirante deve essere installata in locali di servizio (esempio vano tecnico, sala macchine) ben areati e protetti da forti sbalzi di temperatura. Vicino alla centrale aspirante deve essere predisposta la linea di alimentazione della tensione adeguata a quella indicata sulla targa della centrale e la linea di consenso prese aspiranti per l'attivazione dell'impianto aspirapolvere.

Il locale di installazione deve essere sufficientemente spazioso per consentire gli interventi di manutenzione. La temperatura del locale di installazione deve essere compresa tra $0^{\circ} \leq \text{ambiente} \leq 35^{\circ}$

Il locale di installazione deve essere sufficientemente illuminato (minimo 200 lux) per consentire gli interventi di manutenzione.

Il locale di installazione deve avere un ricambio d'aria per ora $\geq 0,5 \text{ v/amb}$ (volume/ambiente)

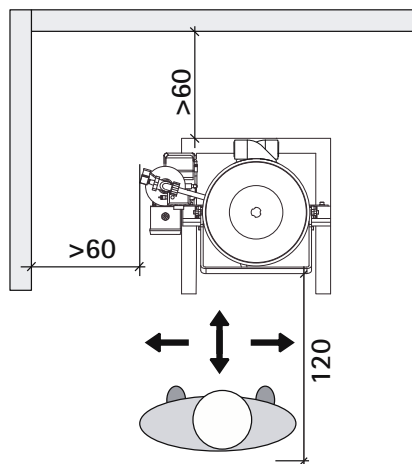
NOTA BENE



Gli elementi di imballaggio della centrale aspirante costituiscono rifiuti solidi inerti che devono essere smaltiti secondo le norme vigenti in materia.

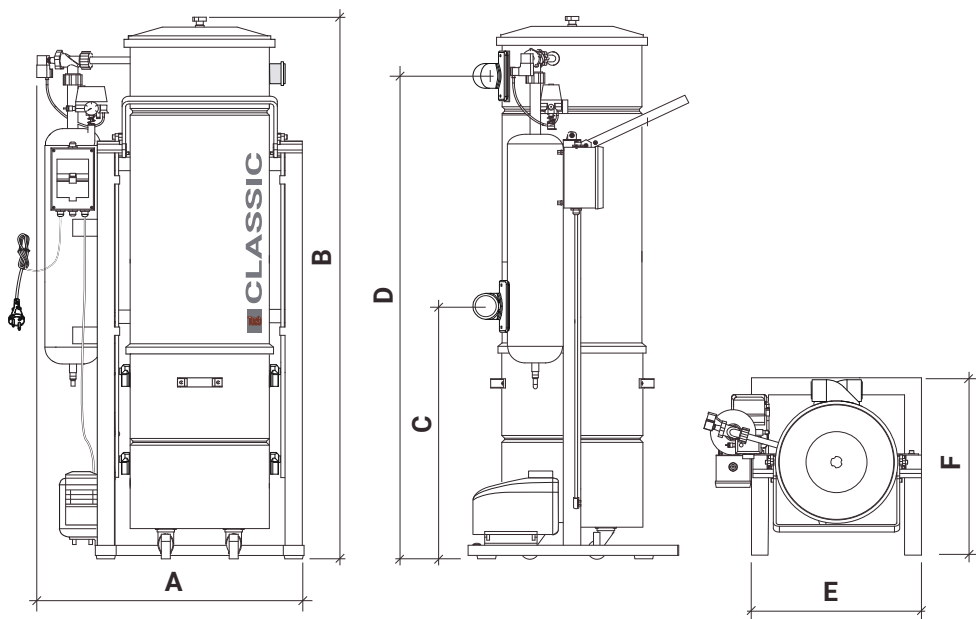
PIAZZAMENTO

Assicurarsi che il livellamento del pavimento su cui appoggia il basamento della centrale sia ottimale. Il pavimento deve avere la solidità strutturale adeguata a sostenere il peso della centrale riportata in targa. Lasciare lo spazio libero indicato (in cm) attorno alla centrale per consentire la pulizia e la manutenzione del contenitore polveri da parte dell'operatore.

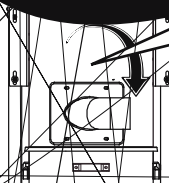


MATERIALI	SMALTIMENTO
imballo in cartone	carta
pallet in legno di abete	legno
film estensibile	plastica
carpenteria metallica	ferro

QUOTE DI INSTALLAZIONE (in cm.)



	LT100 AC	LT100 AC AUX	LT100	LT150 AC	LT150 AC AUX	LT150
	CI242	CI242.1	CI232	CI258	CI258.1	CI251
A	83	83	66	93	93	76
B	177	177	177	177	177	177
C	82	82	82	84	84	84
D	151	151	151	154	154	154
E	66	66	66	76	76	76
F	64	64	64	68	68	68



Il collegamento del separatore con la linea polveri è facilitato dalla possibilità di orientare il bocchettone di ingresso polveri e di espulsione aria nelle due opposte direzioni, svitando le viti e le rondelle (T) e dopo aver ruotato il bocchettone riavvitandole allo stesso modo come indicato a lato.

- A - bocchettone ingresso polveri
- B - fascette
- C - manicotto
- D - tubazione linea ingresso polveri.

COLLEGAMENTO DI PIÙ LINEE POLVERI

Il separatore polveri può essere collegato a più linee polveri per un utilizzo contemporaneo di più operatori.

In questo caso è consigliato installare un collettore polveri come in figura.

Il collettore (N) riceve le diverse linee polveri in arrivo dall'impianto di aspirazione.

Alla base di ogni linea polveri si consiglia di installare una apposita valvola a sfera (V) mediante la quale si può escludere la linea stessa dall'impianto aspirapolvere dell'edificio.

Espulsione

Aspirazione

A B C D



N V

COLLEGAMENTO LINEA ESPULSIONE ARIA

Installare una tubazione di espulsione che non superi i 5 metri di lunghezza.

Nel caso la linea di espulsione sia più lunga, utilizzare un diametro superiore e montare il silenziatore dello stesso diametro della tubazione (per richieste di informazioni tecniche contattare Aertecnica)

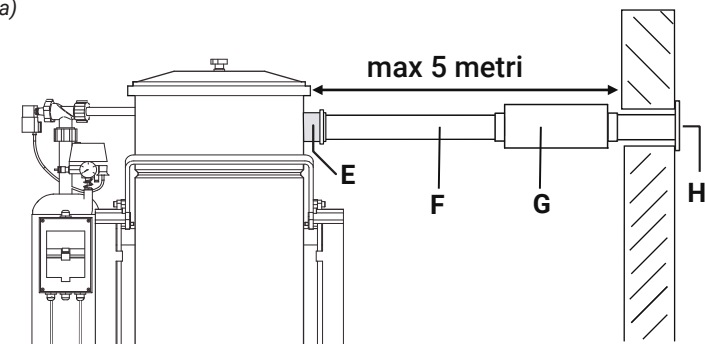
COLLEGAMENTO

E - bocchettone espulsione aria + fascette

F - tubazione espulsione aria

G - silenziatore (non in dotazione)

H - griglia di sfiatione



COLLEGAMENTO ELETTRICO

I **separatori Air Cleaning** sono dotati di quadro elettrico che deve essere alimentato con linea elettrica 220/240V.



PERICOLO ELETTRICO

L'impianto elettrico di alimentazione della centrale di aspirazione deve essere realizzato da personale qualificato e in conformità alle norme vigenti in materia.

Assicurarsi che la linea elettrica sia dimensionata per sopportare la potenza della centrale e controllare che la tensione di rete corrisponda a quella riportata sulla targa di identificazione.

Il produttore declina ogni responsabilità per il cattivo funzionamento o per danni a persone e/o cose derivanti dal collegamento ad un impianto elettrico non conforme.

I - Interruttore magnetotermico 220 /240V

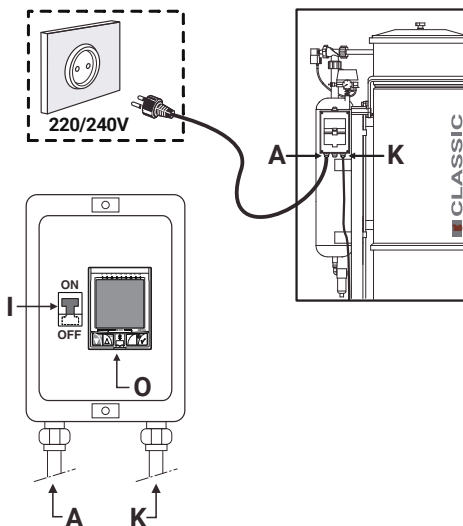
O - Interruttore orologio digitale

A - Cavo di alimentazione 220 /240V quadro elettrico

K - Alimentazione compressore / Linea aria ausiliaria

NOTA BENE

Se il cavo di alimentazione è danneggiato deve essere sostituito dal Servizio di Assistenza Tecnica o comunque da un Tecnico Specializzato in modo da prevenire ogni rischio di tipo elettrico.



SEPARATORI AIR CLEANING AUX - COLLEGAMENTO ARIA COMPRESSA

Solo per modelli LT100 AC AUX e LT150 AC AUX

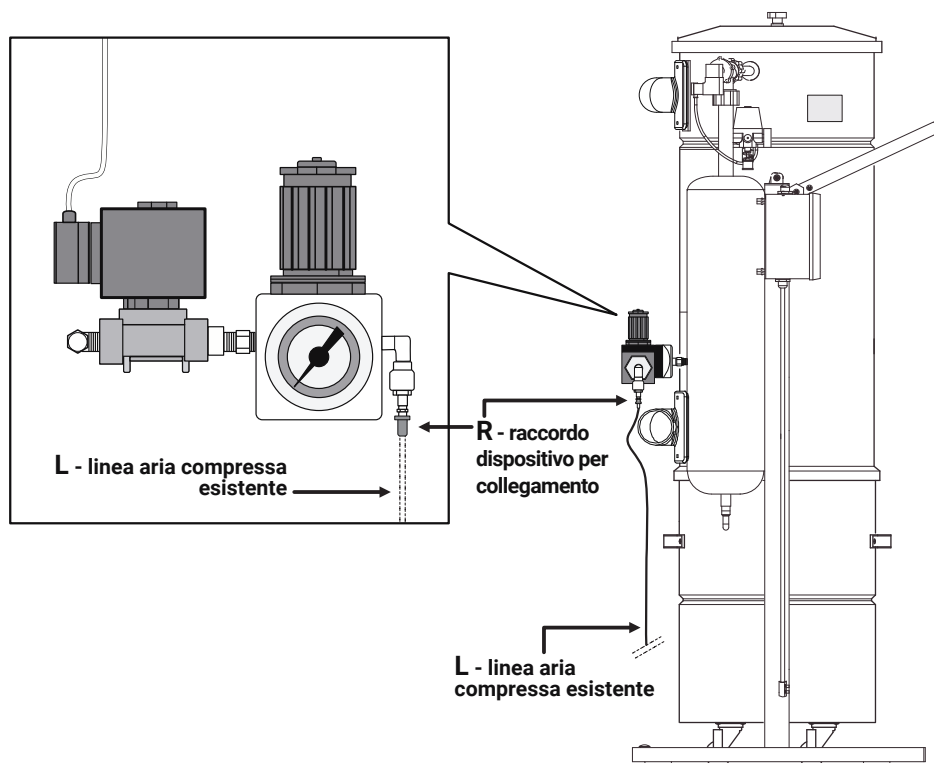
Il separatore AIR CLEANING AUX è predisposto da Aertecnica per essere collegato alla linea di aria compressa o a un compressore già presente nel locale di utilizzo.

NOTA

Il sistema comprende un regolatore di pressione con raccordo rapido femmina 3/8 + rubinetto rapido maschio. **Per un corretto funzionamento è necessario una pressione di esercizio superiore a 4 Bar.**

COLLEGAMENTO

Collegare la linea aria compressa esistente (L) al raccordo (R) del separatore, come indicato in figura.



SISTEMA DI AUTOPULIZIA AIR CLEANING

Tutti i dispositivi di regolazione del sistema di autopulizia come il pressostato e la valvola di sicurezza sono già tarati dalla casa costruttrice e non vanno modificati.

Il sistema di autopulizia ad aria garantisce il filtro libero da ostruzioni, migliorando così l'efficienza dell'aspirazione e riducendo la manutenzione ordinaria.

Il sistema genera brevi getti d'aria in direzione opposta al flusso normale di aspirazione che scuotono e staccano la polvere accumulata sul filtro.

L'autopulizia può essere attivata automaticamente da orologio, impostando cicli giornalieri ad intervalli regolari, o in manuale mediante il pulsante.

La frequenza dei cicli di pulizia automatica va impostata in base all'utilizzo dell'impianto e alla tipologia del materiale aspirato.

COME IMPOSTARE L'AUTOPULIZIA

Sistemi Air Cleaning con compressore integrato, LT100 AC e LT150 AC.

Si consiglia di impostare il tempo di funzionamento dell'autopulizia pari al 5% del tempo di utilizzo giornaliero dell'impianto. (max. 5 minuti)

Esempio: 1 ora di utilizzo impianto = 3 minuti di autopulizia.

Nel caso il tempo di autopulizia risulta superiore a 5 minuti, programmare una fascia oraria addizionale distanziata dalla prima di almeno 30min.

Esempio: 3 ore di utilizzo impianto = 2 programmi da 4 minuti di autopulizia.


Sistemi Air Cleaning AUX con collegamento linea aria compressa ausiliaria LT100 AC AUX e LT150 AC AUX.

Si consiglia di impostare il tempo di funzionamento dell'autopulizia pari al 2% del tempo di utilizzo giornaliero dell'impianto.

Esempio: 1 ora di utilizzo impianto = 1 minuti di autopulizia.

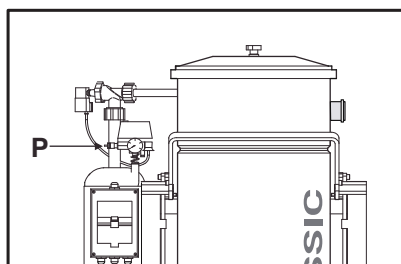
Per applicazioni intensive è possibile comunque aumentare il tempo di ciclo di autopulizia e la frequenza giornaliera dei programmi.

ATTENZIONE

 Il sistema di autopulizia del Separatore è impostato ad un valore di pressione di esercizio ≤ 4 Bar. Il serbatoio rientra nel segmento B regolamentato dalla Direttiva 2014/29/UE, relativa ai recipienti semplici a pressione fabbricati in serie.

NOTA BENE

La valvola di sicurezza (P) interviene nel caso in cui si superi la soglia di pressione massima, scaricando la pressione in eccesso.




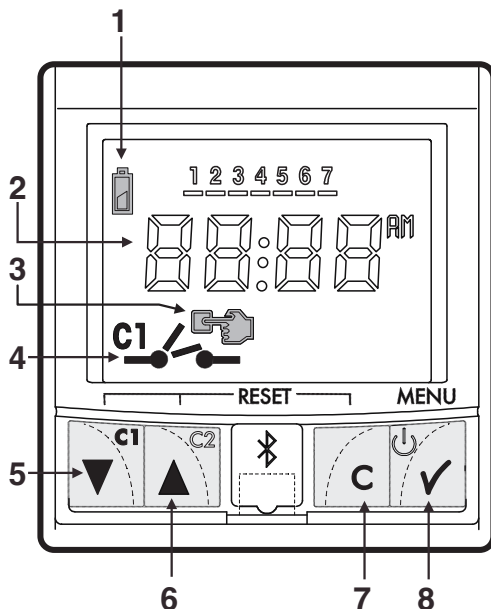
NOTA BENE

E' consigliabile utilizzare il sistema di autopulizia quando la centrale aspirante non è in funzione

QUADRO DI COMANDO AIR CLEANING SYSTEM

Quando il separatore è alimentato, i parametri del display che intervengono nel sistema di autopulizia Air Cleaning sono:

- 1 - Simbolo stato batteria carica bassa
- 2 - Campo Ora /
Data
- 3 - Funzionamento manuale:
"provvisorio" C1 (lampeggiante)
"permanente" C1 (fisso)
- 4 - Simbolo stato relè C1 ON OFF

- 5 - Scorrimento verso il basso nei menu /
Azionamento manuale relè C1
- 6 - Scorrimento verso l'alto nei menu
- 7 - Annulla operazione /
Indietro nel menu
- 8 - OK /
Accedi al menu /
Attivare il display senza alimentazione



PROGRAMMAZIONE

La programmazione si basa su menu e sottomenu utilizzabili per impostare operazioni o regolare il dispositivo.

Si accede al **MENÙ PRINCIPALE** tramite la schermata principale premendo il tasto

Con i tasti ▼ e ▲ si potrà navigare nei vari menu a cui si accederà premendo il tasto

Per ritornare al menu precedente, premere il **tasto C**.

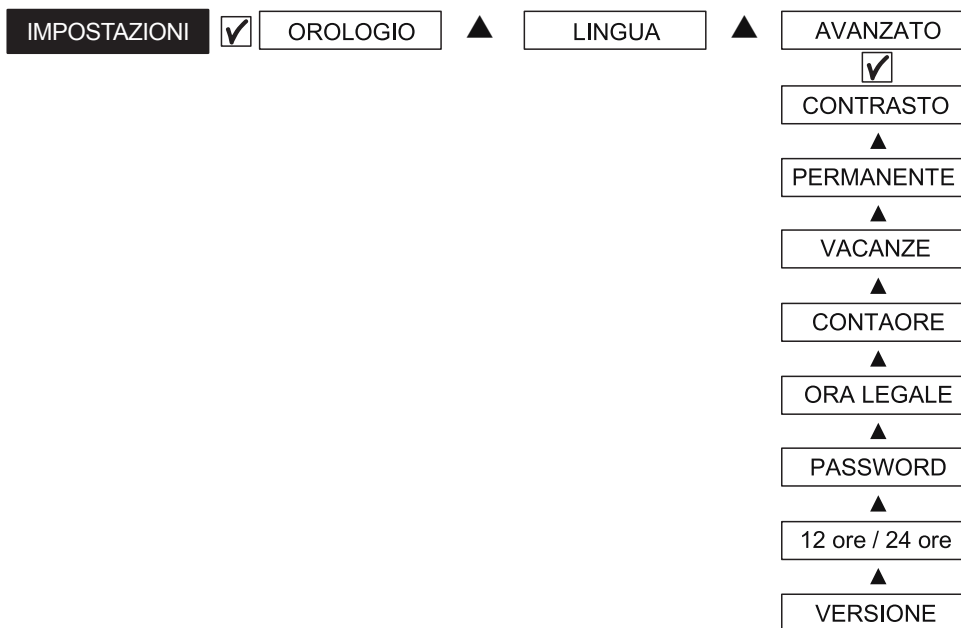
I dati da impostare lampeggiano sulla schermata finchè non si confermano con il tasto

MENÙ PRINCIPALE

Di seguito, si riporta la struttura dei menu principale:



Sotto il menù IMPOSTAZIONI è possibile gestire i seguenti parametri:



PROGRAMMI

Nel **MENÙ PROGRAMMI** sono disponibili 40 spazi di memoria (da PROG-01 a PROG-40).

ENTRARE PREMENDO IL TASTO

Ad accesso avvenuto, fornisce informazioni sui programmi salvati in memoria (da P-01 a P-40).

Se già esistono alcuni programmi, sul display appare una linea di testo con l'indicazione del primo programma registrato "P-01" e con il tasto ▲ si possono poi vedere i successivi programmi memorizzati fino al primo programma vuoto disponibile, indicato nella linea di testo con "P-XX VUOTO" in alternanza alla visualizzazione del numero di programmi disponibili nella memoria del dispositivo.

Se non è stato creato alcun programma nella linea di testo sul display appare "P-01 VUOTO" sempre in alternanza alla visualizzazione del numero di programmi disponibili (in questo caso 40) nella memoria del dispositivo.

Se si vuole modificare o creare un programma è sufficiente spostarsi con i tasti ▼ o ▲, e premere selezionando una delle seguenti opzioni:

- **IMPOSTARE**: la schermata visualizza alternativamente: **IMPOSTARE** e "P-01"..."P-40" con orario, giorni e stato del relè lampeggiante; confermando con si passa alla scelta del tipo di manovra:
- **TIPO ON**: attivazione autopulizia ad un'ora fissa;
- **TIPO OFF**: spegnimento autopulizia ad un'ora fissa;

A seguire si provvede a selezionare l'ora, i minuti e i giorni della settimana per i quali vogliamo effettuare la programmazione impostata.

Esempio:

Per impostare l'accensione dell'autopulizia alle ore 14.00, seleziono il parametro P01 come di seguito riportato:

MENU	<input checked="" type="checkbox"/>	PROGRAMMI	<input checked="" type="checkbox"/>	ENTRARE	<input checked="" type="checkbox"/>	P01	<input checked="" type="checkbox"/>	IMPOSTARE	<input checked="" type="checkbox"/>	TIPO	ON	<input checked="" type="checkbox"/>
		Canale		Ora e minuti		Giorni settimana						
		C1	<input checked="" type="checkbox"/>	14.00	<input checked="" type="checkbox"/>	LUN...DOM	<input checked="" type="checkbox"/>	P01 OK				

Per impostare lo spegnimento dell'autopulizia alle ore 14.05, seleziono il parametro P02 come di seguito riportato:

MENU	<input checked="" type="checkbox"/>	PROGRAMMI	<input checked="" type="checkbox"/>	ENTRARE	<input checked="" type="checkbox"/>	P02	<input checked="" type="checkbox"/>	IMPOSTARE	<input checked="" type="checkbox"/>	TIPO	OFF	<input checked="" type="checkbox"/>
		Canale		Ora e minuti		Giorni settimana						
		C1	<input checked="" type="checkbox"/>	14.05	<input checked="" type="checkbox"/>	LUN...DOM	<input checked="" type="checkbox"/>	P02 OK				

NOTA: per impostare un ciclo di autopulizia è necessario editare 2 programmi :

P01 - PROGRAMMA ATTIVAZIONE - **C1 ON**

P02 - PROGRAMMA SPEGNIMENTO - **C1 OFF**

CANCELLARE (A - vedi il diagramma di pag.17)

Consente la cancellazione di tutti i 40 programmi in una sola volta.

CANCELLARE (B - vedi il diagramma di pag.17)

La conferma con il tasto comporta la cancellazione del solo programma selezionato.

Dato che tutti i programmi vengono memorizzati in modo progressivo, la cancellazione di un programma può comportare la modifica dell'assegnazione del numero di ogni programma.

RESET AZZERAMENTO

In modalità Stand by (schermata principale), premere il **tasto C (numero 7 vedi il diagramma di pag.17)** tenerlo premuto mentre si agisce contemporaneamente sui tasti ▼ e ▲ per oltre 3 secondi. Il display si spegnerà e si cancellerà l'intera programmazione.

Per eseguire quest'operazione, il dispositivo deve essere alimentato.

Si potrà procedere anche a una cancellazione veloce che non incide sulla programmazione premendo contemporaneamente i quattro tasti (**RESET - vedi il diagramma di pag.17**).

Per eseguire quest'operazione, il dispositivo deve essere alimentato.

SOSTITUZIONE DELLA PILA

Il dispositivo dispone di una riserva di funzionamento di 4 anni, mediante pila CR2032 a litio sostituibile.

Sostituire la batteria (3) rimuovendo il supporto (2) posto sul frontale del dispositivo tramite un cacciavite a testa.

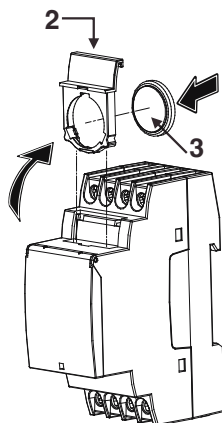
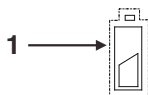
Quando la pila è scarica ed il dispositivo è sotto tensione, verrà visualizzato sul display il simbolo della pila (1).

Notabene: la sostituzione della pila non comporta la cancellazione della programmazione del dispositivo né dell'orario corrente.

PRIMA DELLA SOSTITUZIONE DELLA PILA TOGLIERE L'ALIMENTAZIONE AL DISPOSITIVO.

Legenda

- 1 - simbolo pila
- 2 - supporto pila
- 3 - pila CR2032 al litio





MANUTENZIONE ORDINARIA

Una manutenzione accurata prolunga la durata del separatore polveri e assicura migliori prestazioni.



Prima di procedere a qualsiasi operazione di manutenzione togliere tensione alla centrale aspirante

PULIZIA CAMERA DI ASPIRAZIONE

Periodicamente (ogni 2 volte l'anno) verificare la pulizia all'interno della camera di aspirazione del separatore polveri.

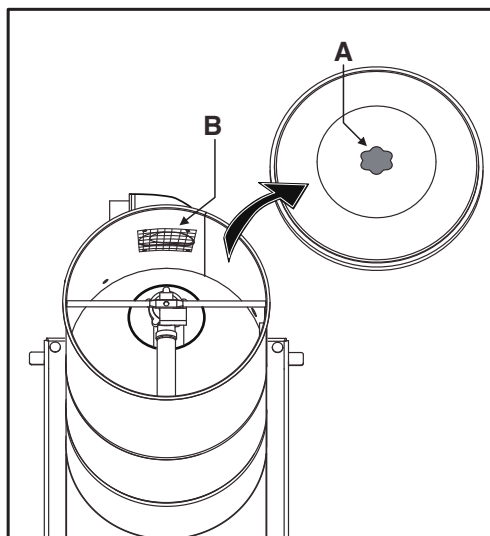


Attenzione a non lasciare nessun oggetto all'interno della camera di aspirazione perché potrebbe essere causa di gravi danni al separatore.

1 - Svitare il pomolo (A) e togliere il coperchio.

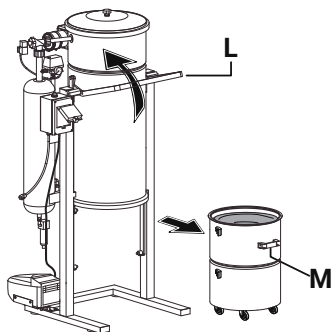
2 - verificare la griglia di espulsione aria (B).

Nel caso sia sporca pulirla con un panno inumidito.

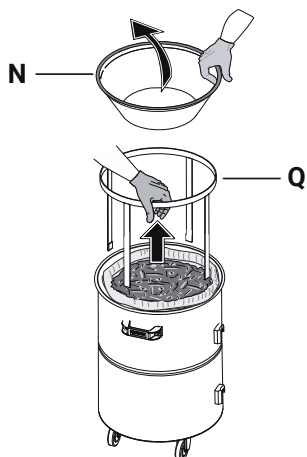


SVUOTAMENTO CONTENITORE POLVERI

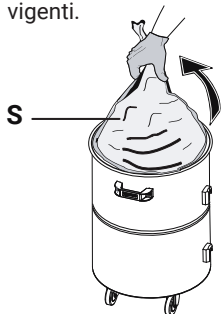
1 - Ruotare verso l'alto la maniglia apposta (L) ed estrarre il contenitore polveri utilizzando la maniglia di trasporto (M).





2 - sollevare il cono convogliatore (N) and remove the bag tensioner (Q)



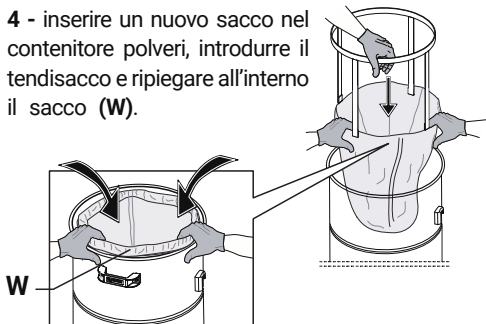
3 - togliere il sacco pieno (S), chiuderlo e gettarlo nei rifiuti secondo le norme ambientali vigenti.



 Prima di procedere a qualsiasi operazione di manutenzione togliere tensione alla centrale aspirante.

 Non inserire gli arti superiori all'interno del meccanismo di sgancio/aggancio del contenitore polveri.

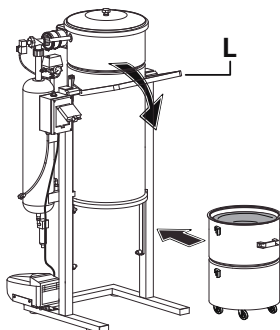
4 - inserire un nuovo sacco nel contenitore polveri, introdurre il tendisacco e ripiegare all'interno il sacco (W).




5 - inserire il cono convogliatore assicurandosi del corretto alloggiamento della guarnizione in gomma (O)






6 - reinserire il contenitore polveri e riagganciarlo ruotando a fondo l'apposita maniglia (L)




SOSTITUZIONE DELLA CARTUCCIA FILTRANTE

 Prima di procedere a qualsiasi operazione di manutenzione togliere tensione alla centrale aspirante.

ATTENZIONE



 Nell'effettuare l'operazione di rigenerazione della cartuccia filtrante è facile venire a contatto con le polveri raccolte. Prima di procedere all'estrazione della cartuccia filtrante si raccomanda di utilizzare indumenti di protezione individuale adeguati.

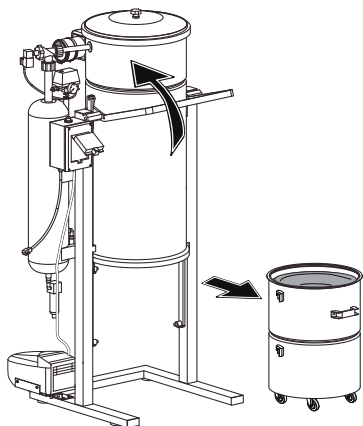
ATTENZIONE

 La centrale aspirante non deve essere messa in funzione senza la cartuccia filtrante inserita al suo interno. L'inosservanza di questa regola potrebbe essere causa di danni al motore non coperto dalla garanzia.

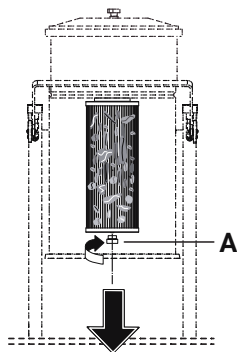
Si consiglia di cambiare la cartuccia filtrante ogni 2-3 anni.

Questa tempistica può variare a seconda del grado di utilizzo dell'impianto.

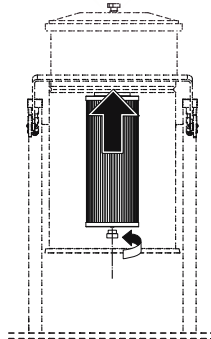
1 - Aprire il separatore ed estrarre il contenitore polveri.



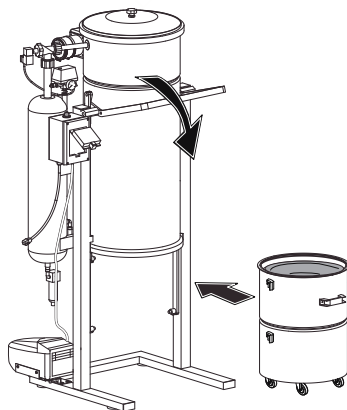
2 - Svitare il pomolo (A) che fissa la cartuccia e sfilarla dal suo alloggiamento.



3 - Inserire una nuova cartuccia, avvitarla a fondo il pomolo e verificare il corretto fissaggio del filtro.



4 - Reinserrire il contenitore polveri e chiudere il separatore.



RIGENERAZIONE CARTUCCIA FILTRANTE

La rigenerazione periodica della cartuccia filtrante favorisce il rendimento generale dell'impianto aspirapolvere.

Con un utilizzo normale dell'impianto è bene fare un controllo della cartuccia ogni 4 mesi.

NOTA BENE

Per procedere alla rigenerazione della cartuccia satura in modo efficace e mantenere funzionante l'impianto aspirapolvere, si consiglia di inserire immediatamente una nuova cartuccia filtrante, di riavviare l'impianto e di aspirare le polveri più grossolane dalla cartuccia satura utilizzando l'impianto stesso.

ATTENZIONE



Nell'effettuare l'operazione di rigenerazione della cartuccia filtrante è facile venire a contatto con le polveri raccolte dalla centrale. Prima di procedere all'estrazione della cartuccia filtrante si raccomanda di utilizzare indumenti di protezione individuale adeguati.



NOTA BENE

VERIFICA GUARNIZIONE CARTUCCIA

Verificare la tenuta della guarnizione (G) della cartuccia filtro. Se danneggiata va sostituita.



UTILIZZARE ESCLUSIVAMENTE RICAMBI ORIGINALI AERTECNICA

RICHIESTA RICAMBI

Per richiedere i ricambi originali Aertecnica chiamare il numero verde (solo per l'Italia):
800-018312

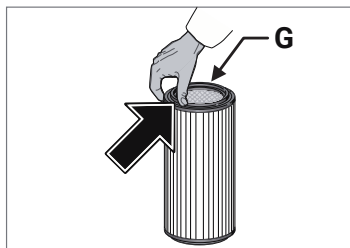
1 - Aspirare la polvere raccolta sulle pareti della cartuccia satura utilizzando l'impianto stesso.



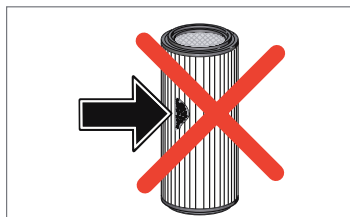
2 - Dopo una prima pulizia sommaria, lavare la cartuccia filtrante con un getto d'acqua non troppo forte ed eliminare la polvere penetrata tra le pareti.



3 - Lasciare asciugare completamente la cartuccia e verificare la tenuta della guarnizione (G)



4 - Verificare che sulle pareti della cartuccia non siano presenti lacerazioni o tagli. In tale caso è necessario sostituire la cartuccia danneggiata con una nuova.



SMALTIMENTO DEL SEPARATORE POLVERI



IMPORTANTE

Alla conclusione del suo ciclo di vita, il separatore deve essere smaltito secondo le norme vigenti in materia. La tabella che segue riporta i materiali con cui è realizzato.

TIPO DI MATERIALE	PRESENTE IN	SPECIFICA	SMALTIMENTO
PLASTICHE E GOMME	bocchettoni	polipropilene	Le norme che regolano lo smaltimento e la demolizione del separatore polveri, dei suoi componenti, dei materiali e delle sostanze inquinanti eventualmente presenti variano a seconda del paese di utilizzo finale. Si raccomanda di rivolgersi agli organismi ed enti preposti in materia e di rispettare le norme di legge vigenti in materia
	guarnizioni	gomma termoplastica	
	anello motore	nylon	
	cartuccia filtro	poliestere + ABS	
	manicotti	gomma SBR/NR	
	fascette	nylon	
	adesivi	PVC	
	maniglie	nylon	
	pedi di supporto		
	scatola quadro elettrico		
	pressostato e vuotometro		
	cavi di alimentazione aria		
ELEMENTI ZINCATI	viti e rivetti	acciaio zincato	
AVVOLGIMENTI	motore elettrico e cablaggi	rame	
COMPONENTI ELETTRICI	scheda elettronica	materiali vari	
	motore compressore	materiali vari	
	fili elettrici	rame	
	cavo linea prese	rame	
	cavo alimentazione e spina schuko	rame	
LAMIERE	coperchio	acciaio verniciato	
	corpo superiore	acciaio verniciato	
	contenitore polveri	acciaio verniciato	
	serbatoio autopulizia	acciaio verniciato	
	staffe ruote contenitore polveri		
	maniglia di apertura/chiusura	acciaio verniciato	
IMBALLI	scatola	cartone	
	interfalde	cartone	
	sacchetti	polietilene	

RICERCA GUASTI

In tabella è riportata una casistica generica di malfunzionamenti o guasti che potrebbero verificarsi durante l'intero ciclo di vita dell'impianto aspirapolvere. Seguire le indicazioni riportate

INCONVENIENTE	CAUSA	INTERVENTO
L'ASPIRAZIONE D'ARIA È ASSENTE DA TUTTE LE PRESE	Il contenitore polveri non è agganciato correttamente	Riagganciare il contenitore polveri
L'ASPIRAZIONE D'ARIA È ASSENTE DA UNA PRESA	Il microinterruttore o i contatti elettrici di una presa aspirante sono danneggiati.	Riparare o sostituire la presa aspirante.
	È presente un'otturazione nell'impianto	Chiamare l'assistenza tecnica
L'ASPIRAZIONE D'ARIA È SCARSA	Sono stati collegati all'impianto un numero superiore di tubi flessibile rispetto alle caratteristiche della centrale aspirante	La centrale può essere utilizzata al massimo dal numero di operatori indicato in tabella
	È presente un'otturazione nell'impianto	Chiamare l'assistenza tecnica
	È La cartuccia filtro è saturata	Eseguire la manutenzione della cartuccia
	La guarnizione del contenitore polveri è danneggiata o fuori posto	Verificare il posizionamento della guarnizione del contenitore polveri o sostituirla se danneggiata
	La linea di espulsione aria è intasata	Verificare che la linea di espulsione aria sia libera, o che la griglia della camera motore sia pulita.
	Il tubo flessibile è parzialmente ostruito.	Liberare l'ostruzione dal tubo flessibile
LA CENTRALE RIMANE SEMPRE ATTIVATA ANCHE CON LE PRESE CHIUSE	Il microinterruttore o i contatti elettrici di una presa aspirante sono danneggiati.	Riparare o sostituire la presa aspirante.
	La linea 12 volt delle prese aspiranti è danneggiata	Chiamare l'assistenza tecnica
Altre cause non riportate in questo manuale richiedono la chiamata di un tecnico specializzato		



IT

Le descrizioni e le illustrazioni possono variare. Aertecnica SpA si riserva il diritto di apportare modifiche al prodotto e alla relativa documentazione tecnica senza incorrere in alcun obbligo nei confronti di terzi.

AERTECNICA S.p.A.

Via Cerchia di Sant'Egidio, 760 - 47521 Cesena (FC) - ITALY

Tel. +39 0547 637311

info@aertecnica.com

www.aertecnica.com