

**MODULI ASPIRANTI PERFETTO**  
a regolazione manuale della pressione

**SERIE:** TRS-T  
**MODELLI:** TR20S-T  
TR30S-T  
TR40S-T



**IT**

Versione originale in lingua

# INDICE

## INFORMAZIONI GENERALI

- 3 Dichiarazione CE di Conformità
- 4 Avvertenze generali
- 4 Garanzia
- 4 Identificazione
- 4 Fabbricante
- 5 Scopo del manuale
- 5 Sicurezza
- 5 Rispetto dell'ambiente
- 6 Targa di identificazione
- 6 Dimensioni del modulo aspirante
- 7 Dati tecnici
- 7 Descrizione delle parti

## MANUTENZIONE

- 13 Manutenzione ordinaria
- 13 Smaltimento modulo aspirante
- 13 Messa fuori servizio
- 14 Ricerca Guasti

## INSTALLAZIONE

- 8 Trasporto
- 8 Locale di installazione
- 8 Piazzamento
- 9 Esempio di centrale aspirante con 1 modulo aspirante
- 10 Collegamento elettrico
- 11 Uso previsto
- 11 Avviamento / Spegnimento
- 11 Uso vietato
- 11 Utilizzatore
- 12 Pannello a LED
- 12 Collaudo centrale aspirante

**DICHIARAZIONE DI CONFORMITÀ UE**

Il fabbricante **AerTECNICA S.P.A** dichiara sotto la propria responsabilità che il prodotto:

**MODULO ASPIRANTE PERFETTO**

**SERIE:** TRS - T

**MODELLI:** TR20S-T / TR30S-T / TR40S-T

**È CONFORME**

ai requisiti essenziali di salute e sicurezza stabiliti dalle seguenti Direttive:

**DIRETTIVA 2006/42/CE (Macchine)** e successive modifiche e integrazioni.

**DIRETTIVA 2014/30/UE (Compatibilità Elettromagnetica)** e successive modifiche e integrazioni.

**DIRETTIVA RoHS III 2011/65/UE (Sostanze pericolose e limiti)** e successive modifiche e integrazioni.

**NORME ARMONIZZATE APPLICATE:**

EN ISO 12100:2010

IEC 60335-1:2012 + A11:2014, A13:2017, A1:2019, A14:2019, A2:2019, A15:2021

IEC 60335-2-69:2012

EN 62233:2008

EN IEC 61000-6-2:2019

EN IEC 61000-6-4:2019

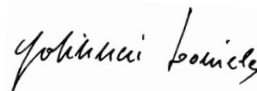
EN IEC 61000-3-2:2019 + A1:2021

EN 61000-3-3:2013 + A1:2019 + A2:2021

CESENA, li 16/12/2025

Il rappresentante legale

Daniele Golinucci



## AVVERTENZE GENERALI

### LEGGERE IL MANUALE ATTENTAMENTE

Il manuale d'installazione, d'uso e manutenzione costituisce parte integrante ed essenziale del modulo aspirante e deve essere letto attentamente PRIMA DI UTILIZZARE IL PRODOTTO in quanto contiene indicazioni importanti per la sicurezza degli operatori, per il funzionamento previsto e per una corretta manutenzione della centrale aspirante.

### GARANZIA

#### Condizioni di garanzia per l'Unione Europea

AERTECNICA SpA garantisce il modulo aspirante per il periodo di 24 mesi (2 anni) a partire dalla data di acquisto documentata (fattura, o scontrino fiscale).

In caso di mancata documentazione comprovante la data di acquisto, il periodo di 24 mesi sarà riferito alla data di vendita della centrale aspirante da parte di AERTECNICA S.p.A. ai propri Rivenditori.

Le condizioni di Garanzia, sono quelle previste dalla vigente legislazione dell'Unione Europea (UE).

Per qualsiasi controversia è competente esclusivamente il foro di Forlì-Cesena (Italia) e si applicherà la legislazione italiana.

#### Condizioni di garanzia fuori dall'Unione Europea

Per i Paesi non facenti parte della Unione Europea la garanzia sarà a carico della società importatrice e le condizioni di garanzia, saranno quelle previste dalla normativa vigente nel Paese dove il prodotto sarà importato.

---

### NOTA

---

AERTECNICA si riserva il diritto di modificare il prodotto e la relativa documentazione tecnica senza incorrere in alcun obbligo nei confronti di terzi. Nessuna parte di questo manuale può essere riprodotta, copiata o divulgata con qualsiasi mezzo senza l'autorizzazione scritta di AERTECNICA.

### IDENTIFICAZIONE

Questo manuale di uso e manutenzione è inerente a:

#### MODULO ASPIRANTE PERFETTO

a regolazione manuale della pressione

SERIE: TRS - T

MOD: TR20S-T

TR30S-T

TR40S-T

### FABBRICANTE

AERTECNICA S.p.A.

Via Cerchia di Sant'Egidio,760

47521 Cesena (FC) ITALY

Tel. +39 0547/637311

Fax +39 0547/631388

info@aertecnica.com

www.aertecnica.com

### Technical service

Il Centro di Assistenza Aertecnica è a disposizione per qualunque problema tecnico e per la richiesta di parti di ricambio. Per qualsiasi comunicazione relativa alla centrale aspirante, si raccomanda all'utilizzatore di fornire sempre i seguenti dati:

**modello del modulo aspirante**

**numero di matricola**

**anno di fabbricazione**

**data di acquisto.**

## SCOPO DEL MANUALE

Il Manuale d'uso costituisce parte integrante ed essenziale del prodotto e deve essere consegnato all'utilizzatore.

Deve essere conservato con cura e consultato attentamente in quanto tutte le avvertenze forniscono indicazioni importanti per la sicurezza nelle fasi d'installazione, d'uso e di manutenzione. Il modulo motore deve essere destinato solo all'uso per il quale è stato espressamente previsto. Ogni altro uso è da considerarsi improprio e quindi pericoloso.

E' esclusa qualsiasi responsabilità contrattuale ed extra contrattuale del Fabbricante per i danni causati da errori nell'installazione e nell'uso, comunque da inosservanza delle istruzioni date dal Fabbricante stesso.

## SICUREZZA

L'operatore deve rispettare scrupolosamente le operazioni evidenziate dai pittogrammi, allo scopo di garantire la sicurezza delle persone e la funzionalità della centrale aspirante.



### PERICOLO:

indica che bisogna prestare attenzione, in maniera da non incorrere in eventi che potrebbero provocare incidenti gravi alle persone o danni alla salute.



**PERICOLI DI NATURA ELETTRICA:** situazione che potrebbe verificarsi durante il periodo di vita della macchina (di natura elettrica), procurando danni alle persone, alle cose o all'ambiente.



**PERICOLO DI SCHIACCIAMENTO:** si raccomanda in fase di movimentazione e installazione di utilizzare mezzi di sollevamento adeguati e di verificare il livellamento ottimale al piano di appoggio.



**PERICOLO DANNI ALLA CENTRALE:** rispettare le indicazioni d'uso riportate, in maniera da non incorrere in delle conseguenze che potrebbero portare al danneggiamento del modulo aspirante.



**INALAZIONE DI ELEMENTI NOCIVI E POLVERI:** indica che bisogna utilizzare obbligatoriamente una maschera di protezione per il viso onde evitare danni alle vie respiratorie.



**SENSIBILITA' ALLE POLVERI:** indica che bisogna utilizzare una protezione per le mani onde evitare danni ad operatori sensibili all'azione delle polveri raccolte.



**SCARPE ANTINFORTUNISTICHE:** indica che bisogna utilizzare obbligatoriamente una protezione per i piedi.

## RISPETTO DELL'AMBIENTE

Aer-tecnica sviluppa tecnologie eco-compatibili rispettose dell'ambiente.

Al termine del loro ciclo di vita, i materiali che compongono la centrale aspirante vanno smaltiti correttamente.



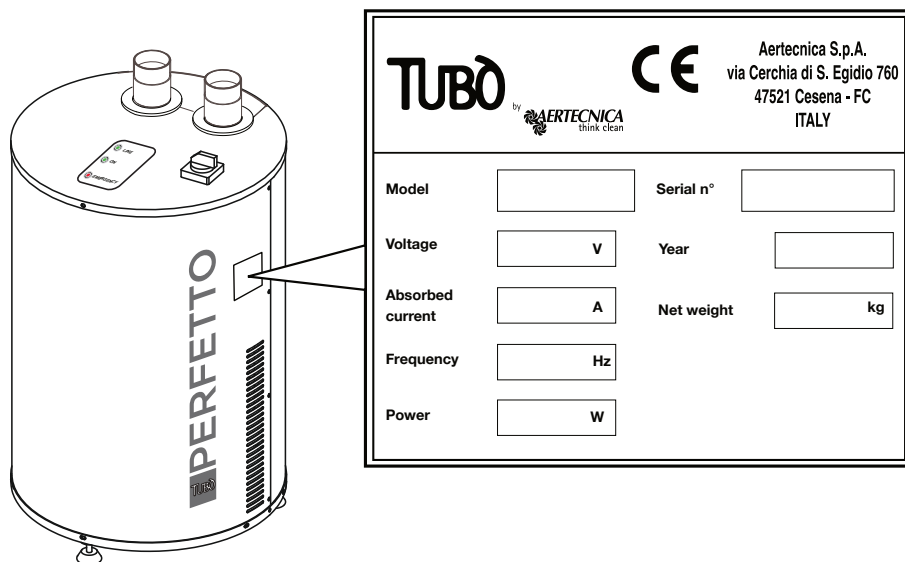
### SMALTIMENTO E DEMOLIZIONE:

Le norme che regolano lo smaltimento, lo smantellamento e la demolizione dei componenti, dei materiali, dei liquidi e delle sostanze inquinanti, variano secondo le legislazioni dei paesi di utilizzazione del prodotto.

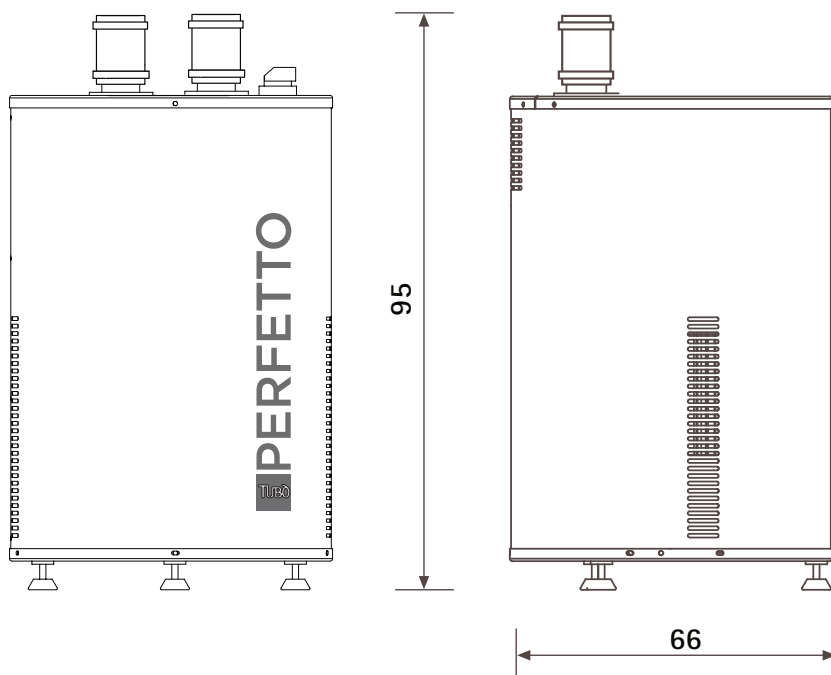
Si raccomanda di rispettare le norme vigenti in materia emanate dagli Organi ed Enti preposti.

## TARGA DI IDENTIFICAZIONE

Sui moduli aspiranti è applicata la seguente targa di identificazione.



## DIMENSIONI DEL MODULO ASPIRANTE (in cm)

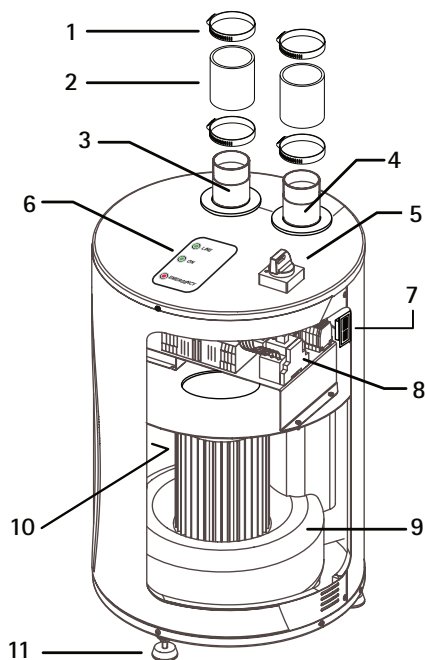


## DATI TECNICI

MODULO ASPIRANTE PERFETTO - a regolazione manuale della pressione				
Modello		TR20S-T	TR30S-T	TR40S-T
Operatori contemporanei	n°	2	3	4
Inverter		NO	NO	NO
Alimentazione	Volt (V)	380/400	380/400	380/400
Potenza motore	Watt (W)	4.000	5.500	7.500
Frequenza	Hz	50/60	50/60	50/60
Assorbimento massimo	A	8	11	15
Giri motore	rpm	3.000	3.000	3.000
Avviamento Soft Start		NO	NO	NO
Tensione alimentazione prese aspiranti	Volt (V)	12	12	12
Portata aria	m <sup>3</sup> /h	562	673	823
Depressione massima	mBar	490	490	490
Diametro ingresso polveri turbina	mm	80	100	100
Diametro espulsione aria turbina	mm	80	100	100
Altezza	mm	950	950	950
Diametro	mm	660	660	660
Massa	kg	71	85	93
Rumorosità	dB	<70	<73	<74

## DESCRIZIONE DELLE PARTI

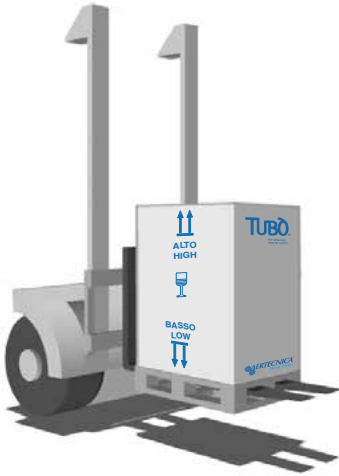
- 1 - Fascette metalliche
- 2 - Manicotti
- 3 - Espulsione aria turbina
- 4 - Ingresso aria turbina
- 5 - Interruttore generale
- 6 - Pannello a LED
- 7 - Morsettiera di alimentazione
- 8 - Salvamotore
- 9 - Turbina aspirante
- 10 - Spugna insonorizzante
- 11 - Piedi regolabili



## TRASPORTO

Controllare la massa complessiva del modulo aspirante riportata sulla targa di identificazione ed usare i mezzi descritti per la corretta movimentazione.

Si raccomanda di non togliere l'imballaggio fino al momento della messa in funzione per evitare urti o danneggiamenti.



### NOTA



Gli elementi di imballaggio della centrale aspirante costituiscono rifiuti solidi inerti che devono essere smaltiti secondo le norme vigenti in materia.

## LOCALE DI INSTALLAZIONE

Il locale di installazione deve essere sufficientemente spazioso per consentire gli interventi di manutenzione.

La temperatura del locale di installazione deve essere compresa tra  $0^{\circ} \leq \text{ambiente} \leq 35^{\circ}$

Il locale di installazione deve essere sufficientemente illuminato (minimo 200 lux) per consentire gli interventi di manutenzione.

Il locale di installazione deve avere un ricambio d'aria per ora  $\geq 0,5 \text{ v/amb}$  (volume/ambiente).

La centrale aspirante non può stare in un ambiente classificato ATEX.

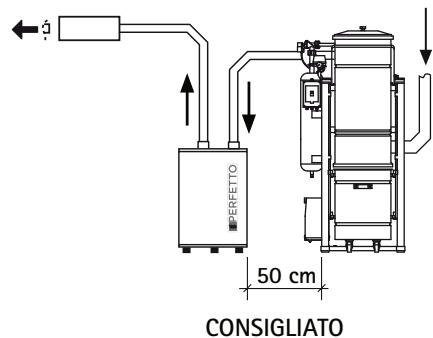
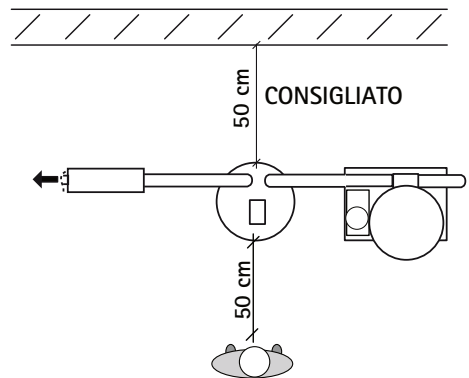
## PIAZZAMENTO

Il piazzamento della macchina deve tenere conto di un facile collegamento alla rete di alimentazione elettrica che deve rispettare le potenze richieste.

L'impianto elettrico deve essere a norma di legge.

Controllare la superficie e la solidità del pavimento affinché il basamento del modulo aspirante trovi un livellamento ottimale.

Il modulo aspirante appoggia su tre piedi che possono essere regolati ad altezza variabile mediante l'avvitamento, per assicurare la massima stabilità e il livellamento corretto.





## COLLEGAMENTO ELETTRICO



L'impianto elettrico di alimentazione della centrale di aspirazione deve essere realizzato da personale qualificato e in conformità alle norme vigenti in materia. Il produttore declina ogni responsabilità per il cattivo funzionamento o per danni a persone e/o cose derivanti dal collegamento ad un impianto elettrico non conforme

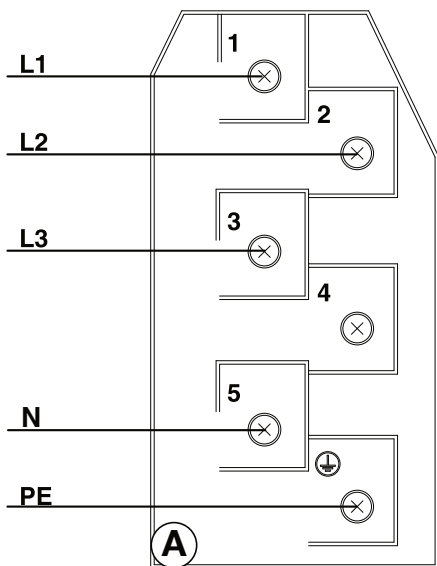
### PERICOLO



### LINEA ALIMENTAZIONE 380V

I moduli aspiranti devono essere alimentati a 380 V , utilizzando un cavo a 5 poli dimensionato rispetto alla potenza del motore.

### A - COLLEGAMENTO ALLA MORSETTIERA DI ALIMENTAZIONE

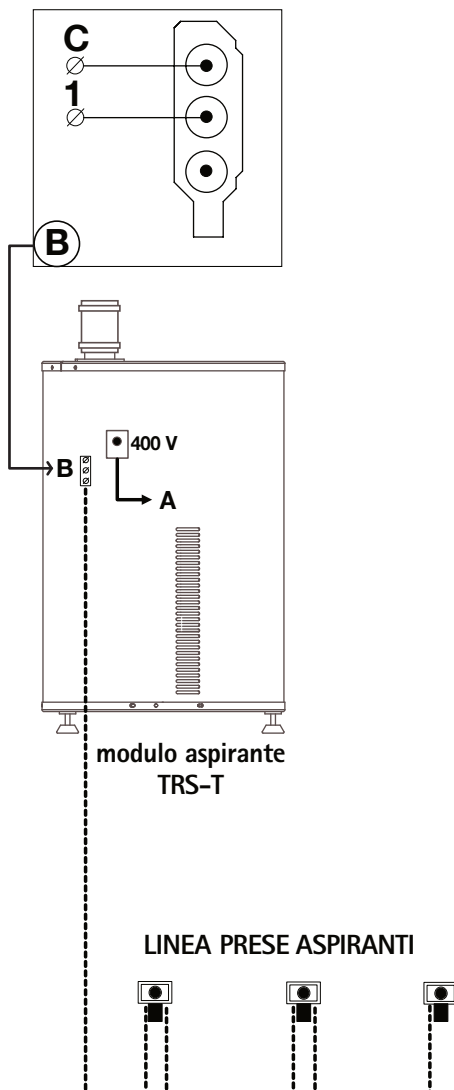


### NOTA BENE

### INTERRUTTORE MAGNETOTERMICO

La linea di alimentazione del modulo aspirante deve essere sezionata da un interruttore magnetotermico per avviamento motore.

### B - CONTATTO LINEA PRESE ASPIRANTI



## USO PREVISTO

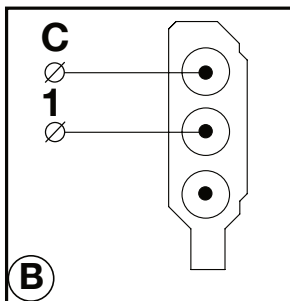
Il Modulo aspirante è stato costruito per impieghi nel settore Professionale e Terziario in collegamento con uno o più separatori polvere Aertecnica **per aspirare esclusivamente polveri di classe L**, che includono polveri domestiche comuni, terra e polveri di calce considerate polveri a bassa tossicità.

L'impianto aspirapolvere può essere utilizzato da più operatori contemporanei in base alle caratteristiche della centrale aspirante.

## AVVIAMENTO / SPEGNIMENTO

La centrale aspirante si avvia chiudendo il contatto sul morsetto **B** (vedi schema).

All'apertura del contatto la centrale si spegnerà e la turbina rallenterà fino a fermarsi.



## USO VIETATO

- Non aspirare sigarette accese, tizzoni ardenti o materiale in combustione: questi materiali possono provocare un inizio di incendio danneggiando le tubature o l'impianto aspirapolvere.
- Non aspirare panni, stracci, tessuti o materiale tessile: questi materiali possono occludere le tubazioni o l'impianto aspirapolvere.
- Non permettere ai bambini di giocare con le prese di aspirazione, aprendole e chiudendole in continuazione o inserendo giochi o materiale solido di dimensioni non adatte.
- Non ostruire la linea di espulsione aria dell'impianto.
- Non ostruire le prese d'aria per il raffreddamento
- Non utilizzare gli accessori di pulizia per aspirare parti del corpo delle persone.
- Non installare il modulo aspirante in un ambiente classificato ATEX dalle normative dell'Unione Europea.

## UTILIZZATORE

L'utilizzatore deve essere in condizioni psico-fisiche ottimali.

L'utilizzatore deve sempre essere vigile durante l'uso dell'impianto al fine di non inciampare nel tubo flessibile o in accessori di pulizia collegati all'impianto, e deve adottare le stesse misure di sicurezza personali per le persone eventualmente presenti nel locale di pulizia insieme a lui.

L'utilizzatore non deve essere un minore di anni 14.

## PANNELLO AL LED

Sul pannello del modulo aspirante sono presenti 3 segnalazioni a LED che indicano:



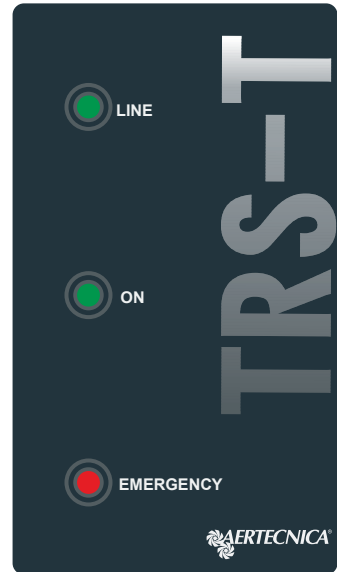
Quando il led è acceso segnala che la centrale è alimentata



Quando il led è acceso segnala che la centrale è in funzione



Quando il led lampeggia la centrale è in blocco temperatura. Attendere che il motore si raffreddi fino allo spegnimento della spia.



## COLLAUDO DELLA CENTRALE ASPIRANTE

Il collaudo generale dell'impianto aspirapolvere deve essere effettuato dopo il montaggio conclusivo di tutte le prese aspiranti e della valvola di compensazione.

### CON 1 MODULO ASPIRANTE

1 - Attivare la centrale con tutte le prese chiuse e verificare tramite l'amperometro che il valore di corrente indicato sia inferiore al valore di targa.

2 - Se il valore di corrente è superiore regolare la valvola di compensazione allentando la molla fino al raggiungimento del valore di targa.

3 - Se il valore di corrente è inferiore regolare la valvola di compensazione stringendo la molla fino al raggiungimento del valore di targa.

4 - Inserire nelle prese aspiranti il numero massimo di tubi flessibili consentiti dalla centrale in diversi punti dell'impianto (Esempio: TR20S-T = 2 tubi flessibili) e verificare che il valore di pressione letto sul vuotometro collegato all'impianto non sia inferiore a 120 mBar.

Nel caso sia inferiore verificare:

- 1 - eventuali perdite sull'impianto
- 2 - taratura della valvola di compensazione.

## MANUTENZIONE ORDINARIA

Una corretta manutenzione prolunga la durata del modulo aspirante e assicura migliori prestazioni.



**PRIMA DI PROCEDERE A QUALSIASI OPERAZIONE DI MANUTENZIONE SUL MODULO ASPIRANTE TOGLIERE TENSIONE.**

La verifica deve essere effettuata da personale qualificato.

**Effettuare i seguenti controlli:**

- 1 – controllare che le prese di areazione del modulo aspirante siano libere.
- 2 – controllare che la linea di espulsione aria e la griglia di espulsione siano libere.

## SMALTIMENTO DEL MODULO ASPIRANTE

Alla conclusione del suo ciclo di vita, il modulo aspirante deve essere smaltito secondo le norme vigenti in materia.

La tabella che segue riporta i materiali con cui è realizzato.

TIPO DI MATERIALE	PRESENZA NEL MODULO ASPIRANTE	SPECIFICA	SMALTIMENTO
Plastiche e Gomme	pressacavi	poliammide	Le norme che regolano lo smaltimento e la demolizione della centrale aspirante, dei suoi componenti, dei materiali e delle sostanze inquinanti eventualmente presenti variano a seconda del paese di utilizzo finale.
	manicotti	gomma SBR/NR	
	spugne fonoassorbenti	poliuretano espanso	
	adesivi	PVC	
	piedi basamento	megol gomma sintetica	
Elementi zincati	viti e rivetti	acciaio/ inox / ottone	Si raccomanda di rivolgersi agli organismi ed enti preposti in materia e di rispettare le norme di legge vigenti in materia
Avvolgimenti	cablaggi	rame	
Componenti elettronici	motore	materiali vari	
	pannello comando	materiali vari	
	scheda elettronica	materiali vari	
Lamiere	corpo principale	acciaio verniciato	
Imballo	scatola	cartone	
	pallett	legno	
	sacchetti	polietilene	
	viti di fissaggio	acciaio zincato	

## ATTENZIONE

Variazioni delle normali condizioni di lavoro (incrementi di potenza assorbita, rumorosità anomala, vibrazioni) sono indizi di un non corretto funzionamento.

In caso di problemi richiedere l'assistenza tecnica.

## MESSA FUORI SERVIZIO

Se il modulo aspirante è fuori servizio per guasto, riparazione o non funzionante, è opportuno isolare la turbina dall'alimentazione elettrica e segnalare con un apposito cartello che è fuori servizio.



## RICERCA GUASTI

In tabella è riportata una casistica generica di malfunzionamenti o guasti che potrebbero verificarsi durante l'intero ciclo di vita dell'impianto aspirapolvere. Seguire le indicazioni riportate

INCONVENIENTE	CAUSA	INTERVENTO
L'aspirazione d'aria è assente da tutte le prese	Tensione di alimentazione assente	Verificare che l'interruttore generale sia attivato Verificare che sia presente la tensione di alimentazione sulla morsettiera.
	Cavo linea prese 12V non collegato Verificare collegamento del cavo linea prese o cablato in modo errato	Verificare collegamento del cavo linea prese o verificare il cablaggio, vedi pag. 11
	La turbina è in blocco	Resettare il blocco e riavviare la centrale. Se il problema sussiste contattare l'assistenza tecnica
	Il contenitore polveri del separatore non è agganciato correttamente	Riagganciare il contenitore polveri del separatore
L'aspirazione d'aria è assente da una presa	Il microinterruttore o i contatti elettrici di una presa aspirante sono danneggiati.	Riparare o sostituire la presa aspirante.
	È presente un'otturazione nell'impianto	Chiamare l'assistenza tecnica
L'aspirazione d'aria è scarsa	È presente un'otturazione nell'impianto	Chiamare l'assistenza tecnica
	La cartuccia filtro del separatore è saturata	Eseguire la manutenzione della cartuccia, o sostituirla.
	Sono stati collegati all'impianto un numero superiore di tubi flessibili rispetto alle caratteristiche della centrale aspirante	La centrale può essere utilizzata al massimo dal numero di operatori indicato in tabella
	La guarnizione del contenitore polveri sul separatore è danneggiata o fuori posto	Verificare il posizionamento della guarnizione del contenitore polveri o sostituirla se danneggiata
	La linea di espulsione aria è intasata	Verificare che la linea di espulsione aria e la griglia di espulsione siano libere.
	Il tubo flessibile è parzialmente ostruito.	Liberare l'ostruzione dal tubo flessibile
La centrale rimane sempre attivata anche con le prese chiuse	Il microinterruttore o i contatti elettrici di una presa aspirante sono danneggiati.	Riparare o sostituire la presa aspirante.
	La linea 12 volt delle prese aspiranti è danneggiata	Chiamare l'assistenza tecnica per verificare la linea elettrica 12 volt
La linea dei LED rimane spenta	L'interruttore generale della centrale o dell'impianto è spento	Riattivare l'interruttore generale
	Il fusibile sulla scheda elettronica è bruciato	Sostituire il fusibile con uno equivalente; se il problema non si risolve contattare l'assistenza tecnica

**TUBO**<sup>®</sup>  
Smart Vacuum Net

IT

Le descrizioni e le illustrazioni possono variare. Aertecnica SpA si riserva il diritto di apportare modifiche al prodotto e alla relativa documentazione tecnica senza incorrere in alcun obbligo nei confronti di terzi.

9000564\_rev.26

## **AERTECNICA S.p.A.**

Via Cerchia di Sant'Egidio, 760 - 47521 Cesena (FC) - ITALY

Tel. +39 0547 637311 / Fax +39 0547 631388

[info@aertecnica.com](mailto:info@aertecnica.com)

[www.aertecnica.com](http://www.aertecnica.com)