

PRESEPARATORE POLVERI CLASSIC

Preseparatore LT40/A - Codice CI541

Il **preseparatore polveri CLASSIC** è un componente modulare del sistema **TUBÒ**.

Mediante il sistema ciclonico di aspirazione, **separa e raccoglie la parte voluminosa e consistente delle polveri** che vengono convogliate nell'ampio contenitore polveri.

Installato prima del separatore polveri, trattiene fino al 98% delle polveri aspirate, riducendo drasticamente la necessità di manutenzione.

Protegge il filtro principale e contribuisce a mantenere **elevate le prestazioni dell'intero sistema**.

Portata d'aria operativa fino a 300 m³/h *

Il **contenitore delle polveri** ha la **capacità di 40 litri** ed è fornito di cono convogliatore che favorisce l'accumulo delle polveri sul fondo.

** Per centrali di aspirazione con portata d'aria in lavoro superiori a 300 m³/h è necessario aggiungere più preseparatori in parallelo.*



Accessori complementari

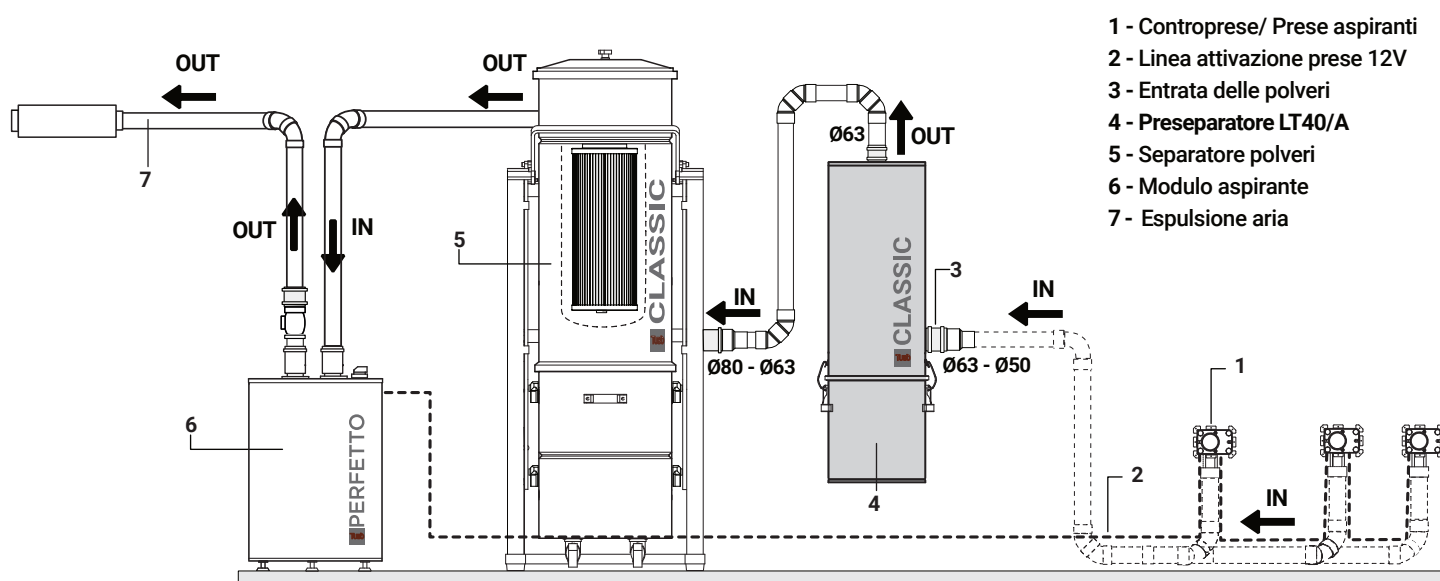


CI818- Sacchetti per Preseparatori LT40/A (CI540 / CI541)
confezioni da 10 pezzi.

Ricambio
Contiene un kit di protezione con mascherina e guanti

| Preseparatore polveri CLASSIC | | |
|-------------------------------|-------------------|--------|
| Modello | | LT40/A |
| Codice commerciale | | CI541 |
| Portata d'aria in lavoro | m ³ /h | 300 |
| Capacità contenitore polveri | litri | 40 |
| Diametro Preseparatore | cm | 36 |
| Diametro Ingresso polveri | Ø | 63 |
| Diametro Espulsione aria | Ø | 63 |
| Massa | kg | 20 |

SCHEMA COLLEGAMENTI PRESEPARATORE LT40/A CON CENTRALE ASPIRANTE MODULARE



QUOTE INSTALLAZIONE (in cm)

