

SEPARATORI POLVERI CLASSIC

Separatori polveri con autopulizia Air Cleaning e Air Cleaning AUX Linea modulare del Terziario

I Separatori Classic sono progettati per lavorare in abbinamento ad uno o più Moduli aspiranti in base alle metrature dell'edificio e al numero di utilizzatori in contemporanea necessari.

Sono dimensionati per soddisfare l'abbattimento polveri da 4 a 6 utilizzatori contemporanei.

Sono disponibili due versioni:

AIR CLEANING con autopulizia e compressore alimentazione aria.

AIR CLEANING AUX con autopulizia e collegamento linea aria compressa ausiliaria.

Il Separatore si compone di una struttura divisa in due sezioni:

- **Sezione superiore** con l'alloggiamento della cartuccia filtro e del sistema di autopulizia.
- **Sezione inferiore** con il contenitore di raccolta delle polveri e cono convogliatore.

Il **Sistema di autopulizia** riduce il tempo di manutenzione della cartuccia filtro.

La cartuccia filtro è realizzata in poliestere lavabile.



Accessori complementari



CI870 - Cartuccia filtro per Separatori LT100 e LT100 AUX (CI242 e CI242.1)

in poliestere lavabile - dimensioni: 61 cm H x Ø27 cm

CI864 - Cartuccia filtro per Separatore LT150 e LT150 AUX (CI258 e CI258.1)

in poliestere lavabile BIA USGC - dimensioni: 61 cm H x Ø32,5 cm

Ricambio
Contiene un kit di protezione con mascherina e guanti



CI816- Sacchetti per Separatori LT100 e LT100 AUX (CI242 e CI242.1)

confezioni da 20 pezzi.

CI820 - Sacchetti per Separatori LT150 e LT150 AUX (CI258 e CI258.1)

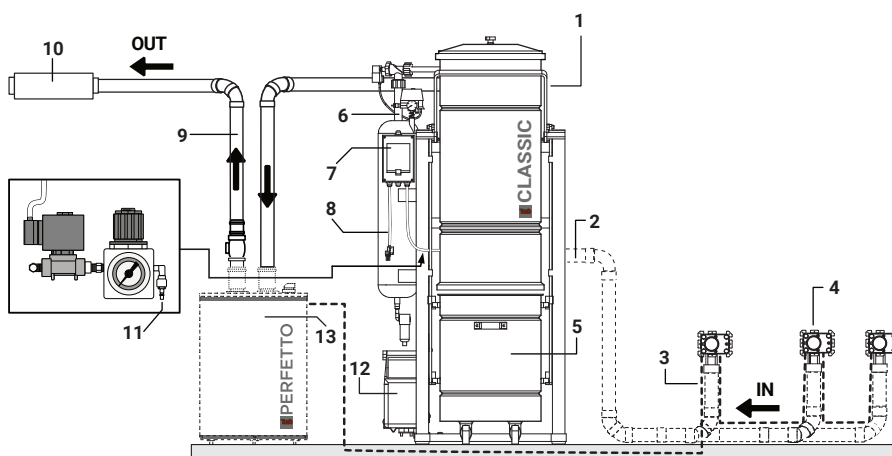
confezioni da 20 pezzi.

Ricambio
Contiene un kit di protezione con mascherina e guanti

Separatori polvere CLASSIC con sistema di autopulizia Air Cleaning del filtro					
Modelli		LT100	LT100 AUX	LT150	LT150 AUX
Codice commerciale		CI242	CI242.1	CI258	CI258.1
Utilizzatori in contemporaneo		4	4	6	6
Superficie cartuccia filtro	cm ²	35.000	35.000	78.000	78.000
Materiale cartuccia filtro		poliestere	poliestere	poliestere	poliestere
Sistema di autopulizia Air Cleaning		Si	Si	Si	Si
Compressore aria		Si	No	Si	No
Collegamento linea aria compressa ausiliaria		No	Si	No	Si
Alimentazione quadro elettrico autopulizia	Volt	220/240	220/240	220/240	220/240
Pressione di esercizio autopulizia	Bar	> 4	> 4	> 4	> 4
Capacità serbatoio sistema autopulizia	litri	12	12	12	12
Capacità contenitore polveri	litri	100	100	150	150
Diametro Separatore	cm	46	46	56	56
Diametro Ingresso polveri	mm	80	80	100	100
Diametro Espulsione aria	mm	80	80	100	100
Altezza totale	cm	175	175	175	175
Larghezza totale	cm	81	81	91	91
Profondità totale	cm	68	68	78	78
Massa	kg	80	75	80	75

COLLEGAMENTI ELETTRICO E IDRAULICO

- 1 - Leva apertura/chiusura contenitore polveri
- 2 - Linea in entrata delle polveri
- 3 - Linea attivazione prese 12V
- 4 - Controprese
- 5 - Contenitore Polveri
- 6 - Sistema di autopulizia Air Cleaning
- 7 - Orologio programmazione autopulizia
- 8 - Cavo alimentazione 220/240V
- 9 - Linea di espulsione aria
- 10 - Silenziatore aria in metallo
- 11 - Collegamento linea aria compressa ausiliaria o compressore (incluso nei modelli Aux)
- 12 - Compressore aria (escluso nei modelli Aux)
- 13 - Modulo aspirante (per completamento centrale)



QUOTE DI INSTALLAZIONE

	LT100	LT100 AUX	LT150	LT150 AUX
	CI242	CI242.1	CI258	CI258.1
A	90	90	90	90
B	175	175	175	175
C	87	87	87	87
D	154	154	154	154
E	78	78	78	78
F	76	76	76	76
G	76	76	76	76

